

BERMUDA



10

13

ISA S.r.l.

Via del Lavoro, 5
06083 Bastia Umbra - Perugia - Italy
Tel. +39 075 80171 - Fax +39 075 8000900
www.isaitaly.com



| | | |
|------------|--|-----------|
| 1. | ANMERKUNGEN / HINWEISE | 4 |
| 2. | HERSTELLER | 10 |
| 3. | ALLGEMEINE GARANTIEBEDINGUNGEN | 10 |
| 4. | IDENTIFIKATION DES GERÄTS | 11 |
| 5. | VERWENDUNG | 12 |
| 5.1 | AUFBAU | 12 |
| 6. | SICHERHEIT | 13 |
| 6.1 | VORHANDENE SICHERHEITSVORRICHTUNGEN | 13 |
| 6.2 | FESTE SCHUTZVORRICHTUNGEN | 13 |
| 6.3 | TRENNUNG DER STROMVERSORGUNG | 13 |
| 6.4 | RESTRISIKEN | 13 |
| 6.5 | GEFAHR DURCH KONTAKT MIT SPANNUNGSFÜHRENDEN TEILEN | 13 |
| 6.6 | BRANDGEFAHR | 14 |
| 6.7 | EXPLOSIONSFÄHIGE ATMOSPHÄRE | 14 |
| 6.8 | RUTSCHGEFAHR | 14 |
| 6.9 | STOLPERGEFAHR | 14 |
| 6.10 | STÖRUNGEN AM SCHALTKREIS | 14 |
| 06:11 | WARNSCHILDER (SOWEIT VORHANDEN) | 14 |
| 06:12 | HERABFALLEN VON GEGENSTÄNDEN | 14 |
| 06:13 | KÄLTE | 15 |
| 06:14 | SICHERHEIT DER LEBENSMITTEL (VERPACKTE PRODUKTE) | 15 |
| 7. | ENTSORGUNG DER VERBRAUCHTEN MATERIALIEN | 16 |
| 8. | INSTALLATION | 17 |
| 8.1 | LAGERUNG UND AUSPACKEN | 17 |
| 8.2 | INSTALLATION - POSITIONIERUNG - UMGEBUNGSBEDINGUNGEN | 17 |
| 8.3 | ELEKTROANSCHLUSS | 17 |
| 9. | WARTUNG | 18 |
| 10. | STÖRUNGEN - TECHNISCHER KUNDENDIENST | 19 |
| 10.1 | ALARMLISTE (SOWEIT VORHANDEN) | 20 |
| 11. | TECHNISCHE SPEZIFIKATIONEN | 21 |
| 11.1 | ANORDNUNG DER SPEISEEISBEHÄLTER (OPTIONAL) | 22 |
| 11.2 | INSTALLATION | 23 |
| 11.3 | BELASTUNGSGRENZEN | 23 |
| 11.4 | BELEUCHTUNG | 23 |
| 11.5 | POSITIONIERUNG / NIVELLIERUNG | 24 |
| 11.6 | ÖFFNEN/SCHLIESSEN DES SELBSTAUFROLLENDEN ROLLOS | 24 |
| 12. | SCHALTAFEL | 25 |
| 12.1 | BENUTZERSCHNITTSTELLE | 26 |
| 13. | REINIGUNG | 28 |
| 14. | LÄNGERE AUSSERBETRIEBNAHME DES GERÄTS | 30 |

ANLAGEN

| | | |
|---|---------------------------|----|
| 1 | KONFORMITÄTSERKLÄRUNG | 31 |
| 2 | SCHALTPLAN - 412100725100 | 32 |
| 3 | SCHALTPLAN - 412100726100 | 33 |

Im Handbuch werden Symbole verwendet, um die Aufmerksamkeit des Lesers anzuziehen und einige besonders wichtige Aspekte bei der Handhabung hervorzuheben. Die folgende Tabelle beschreibt die Bedeutung der verschiedenen verwendeten Symbole.

| | | | |
|---|--|---|--|
|  | Im Handbuch nachschlagen |  | Benutzung von Schutzkleidung |
|  | GEFAHR Unter Strom stehende elektrische Teile |  | Anfrage auf Wartungen oder Arbeiten, die von qualifiziertem Personal oder technischem Kundendienstzentrum durchgeführt werden müssen |
|  | Achtung / Gefahr |  | Wichtige Information |
|  | Informationen |  | Vorgänge, die von zwei Personen durchgeführt werden müssen |
|  | Sichtkontrolle |  | Anmerkungen / Hinweise |
|  | Kondensateinheit auf der Maschine |  | Ferngesteuerte Kondensateinheit |

1. ANMERKUNGEN / HINWEISE



Der Inhalt dieses Handbuchs ist technischer Natur und Eigentum des Unternehmens **ISA**. Es ist verboten, seinen Inhalt ohne schriftliche Genehmigung vollständig oder teilweise zu vervielfältigen, zu verbreiten oder zu ändern. Der Eigentümer schützt seine Rechte entsprechend den Gesetzesvorschriften.

Das Handbuch und die Konformitätserklärung sind grundlegende Bestandteile des Geräts und müssen diese ständig, im Falle eines Ortswechsels oder Verkaufes, begleiten. Es ist Aufgabe des Benutzers, diese Dokumentation unversehrt aufzubewahren, so dass diese während des ganzen Lebenszyklus des Gerätes zur Konsultation verwendet werden kann. Dieses Handbuch muss sorgfältig aufbewahrt werden und stets in der Nähe des Gerätes verfügbar sein. Bei Verlust oder Zerstörung kann eine Kopie unter Angabe des Modells, der Seriennummer und des Baujahrs bei **ISA** angefordert werden. Das Handbuch spiegelt den technischen Stand bei der Lieferung wieder, die Firma hat das Recht jederzeit an seinen Produkten Abänderungen vorzunehmen, ohne deshalb Handbücher und Anlagen vorheriger Produktionsstätten zu erneuern.

Das Gerät kann von Kindern ab 8 Jahren und von Personen mit beeinträchtigten körperlichen, geistigen Fähigkeiten bzw. eingeschränkter Wahrnehmung oder von Personen mit unzureichender Erfahrung oder notwendigen Kenntnis nur unter der Bedingung ihrer vorhergehenden Anleitung zum Gebrauch hinsichtlich der sicheren Handhabung des Geräts und der damit verbundenen Risiken, verwendet werden. Kinder dürfen nicht mit dem Gerät spielen. Die Vorgänge der Reinigung und Wartung durch den Benutzer können nicht von Kindern ohne Aufsicht ausgeführt werden.

Beziehen Sie sich vor jeder Benutzung immer auf dieses Handbuch. Ziehen Sie vor jedem Eingriff den Stecker des Gerätes aus der Steckdose. Eingriffe an elektrischen, elektronischen Teilen oder an Komponenten der Kühlanlage müssen von Fachpersonal unter voller Beachtung der gültigen Normen durchgeführt werden.

Das Unternehmen übernimmt in folgenden Fällen keine Verantwortung für eventuelle Schäden an Personen, Tieren oder für das enthaltene Produkt:

- Unsachgemäße Verwendung des Geräts oder Verwendung durch ungeeignetes oder unberechtigtes Personal.
- Nichteinhalten der geltenden Normen.
- Unsachgemäße Installation bzw. fehlerhafte Versorgung.
- Nichtbefolgung der Anweisungen des vorliegenden Handbuchs.
- Nichtbefolgung des Wartungsprogramms.
- Nicht autorisierte Veränderungen.
- Installation nicht originaler Ersatzteile am Gerät.

1. ANMERKUNGEN / HINWEISE

- Installation und Gebrauch des Gerätes zu Zwecken, die von denen abweichen, für die es hergestellt und verkauft wurde.
- Manipulation oder Beschädigung des Versorgungskabels.

Das für das Gerät zuständige technische Personal ist für die Einhaltung der beschriebenen Sicherheitsvorschriften verantwortlich. Es muss sicherstellen, dass das befugte Personal:

- für die auszuführenden Tätigkeiten qualifiziert ist;
- die in diesem Handbuch beschriebenen Anweisungen kennt und einhält;
- die allgemeinen Sicherheitsnormen für das Gerät kennt und berücksichtigt.

Der Käufer muss den Benutzer über die Risiken, die Sicherheitsvorrichtungen und die allgemeinen Regeln in Bezug auf die Unfallverhütung, die von den Rechtsvorschriften des Landes, in dem das Gerät installiert ist, anweisen.

Außerdem müssen sie das vorliegende Handbuch vollständig gelesen haben. Die Wartungseingriffe müssen von qualifizierten Bedienern nach der korrekten Vorbereitung des Geräts durchgeführt werden.



Gefahr

Die unberechtigte Manipulation oder Ersetzung von einem oder mehr Teilen des Geräts, die Anwendung von Zubehör, das den Gebrauch des Geräts ändert und den Einsatz von Ersatzteilen, die verschieden von den Empfohlenen sind, können Ursache von Unfallgefahren werden.



Gefahr

Für alle am Gerät vorgenommenen Eingriffe muss der Versorgungsstecker **in jedem Fall** aus der Steckdose gezogen werden. Außerdem ist es ungeschultem Personal untersagt, Schutzvorrichtungen (Drahtgitter, Gehäuse) zu entfernen. Das Gerät darf ohne diese Schutzvorrichtungen nicht in Betrieb genommen werden.



Hinweis

Um die Funktionstüchtigkeit und die Sicherheit des Gerätes nicht zu beeinträchtigen, werden die komplexeren Installations- und Wartungsvorgänge im vorliegenden Handbuch nicht beschrieben; sie werden von spezialisierten Technikern der Herstellerfirma ausgeführt.

1. ANMERKUNGEN / HINWEISE

Niemals elektrische Apparate in diesem Gerät verwenden. Keine mechanischen Vorrichtungen oder andere Mittel verwenden, die von den vom Hersteller empfohlenen abweichen, um den Abtauvorgang zu beschleunigen. Ventilationsöffnungen in der Ummantelung oder der Einbaustruktur nicht abdecken. Den Kühlkreislauf nicht beschädigen.

EXPLOSIONSGEFAHR

Im Gerät keine Produkte aufbewahren, die brennbare Treibmittel oder explosionsfähige Mittel enthalten.

R744 - KÜHLMITTEL (SOWEIT ANWENDBAR)

Das Kühlmittel **R744** ist ein umweltfreundliches Gas. Während Transport und Installation des Geräts sowie Entsorgung muss darauf geachtet werden, die Schläuche des Kühlkreislaufes nicht zu beschädigen.

IM SCHADENSFALL:

Das Gerät von Flammen und Zündquellen fernhalten. Den Raum einige Minuten gut lüften. Den Apparat ausschalten und den Stecker ziehen. Den Kundenservice informieren.



ACHTUNG

Das Kühlsystem steht unter **Hochdruck**.



Das Gerät nicht manipulieren, sondern vor der Demontage einen spezialisierten und qualifizierten Techniker rufen.



ACHTUNG

Die Wartung darf ausschließlich von qualifiziertem Personal durchgeführt werden.

1. ANMERKUNGEN / HINWEISE

R290 - KÜHLMITTEL (SOWEIT ANWENDBAR)



Das Kühlmittel **R290** ist ein umweltfreundliches Gas, das aber **hochentzündlich** ist. Während Transport und Installation des Geräts sowie Entsorgung muss darauf geachtet werden, die Schläuche des Kühlkreislaufes nicht zu beschädigen.

IM SCHADENSFALL:

Das Gerät von Flammen und Zündquellen fernhalten. Den Raum einige Minuten gut lüften. Den Apparat ausschalten und den Stecker ziehen. Den Kundenservice informieren. Je mehr Kühlmittel der Apparat enthält, desto größer muss der Raum sein, in dem der Apparat steht. In zu kleinen Räumen, im Falle von Austritt kann sich eine entzündliche Luft-Gasmischung bilden. **Das Volumen des Raumes, in dem sich der Apparat befindet, muss mindestens 19 m³ pro Kühlanlage betragen.**



ACHTUNG

Die Wartung muss von für Eingriffe an brennbaren Kühlmitteln geschultem und dazu autorisiertem Fachpersonal ausgeführt werden.

R600a - KÜHLMITTEL (SOWEIT ANWENDBAR)



Das Kühlmittel **R600a** ist ein umweltfreundliches Gas, das aber **hochentzündlich** ist. Während Transport und Installation des Geräts sowie Entsorgung muss darauf geachtet werden, die Schläuche des Kühlkreislaufes nicht zu beschädigen.

IM SCHADENSFALL:

Das Gerät von Flammen und Zündquellen fernhalten. Den Raum einige Minuten gut lüften. Den Apparat ausschalten und den Stecker ziehen. Den Kundenservice informieren. Je mehr Kühlmittel der Apparat enthält, desto größer muss der Raum sein, in dem der Apparat steht. In zu kleinen Räumen, im Falle von Austritt kann sich eine entzündliche Luft-Gasmischung bilden. **Das Volumen des Raumes, in dem sich der Apparat befindet, muss mindestens 19 m³ pro Kühlanlage betragen.**



ACHTUNG

Die Wartung muss von für Eingriffe an brennbaren Kühlmitteln geschultem und dazu autorisiertem Fachpersonal ausgeführt werden.

1. ANMERKUNGEN / HINWEISE

SCHULUNG DES PERSONALS

Der Käufer muss darauf achten, dass das Personal zum Betrieb des Geräts und der Wartungstechniker angemessen ausgebildet und geschult sind. Hierzu stellt sich der Hersteller für Empfehlungen und Klarstellungen verfügbar, sodass die Bediener und Techniker das Gerät korrekt verwenden können. Für die Sicherheit des Bedieners müssen die Vorrichtungen des Geräts in ständiger Effizienz gehalten werden. Zu diesem Zweck dient das vorliegende Handbuch dazu, den Gebrauch und die Wartung des Geräts zu erläutern; der Bediener hat die Verantwortung und die Pflicht diese Anweisungen strikt einzuhalten.

Die Nichtbeachtung der Sicherheitsvorschriften kann zu Verletzungen des Personals führen und die Bauteile und die Kontrolleinheit des Geräts beschädigen. Der Anwender kann sich jederzeit an den Händler für weitere Informationen, zusätzlich zu den hierin enthaltenen, wenden, sowie Verbesserungsvorschläge mitteilen.



Vor der Auslieferung an den Kunden ist es unerlässlich, dass das **technische Fachpersonal** den korrekten Betrieb des Geräts überprüft, um die maximale Leistung zu erreichen.

EINLEITUNG

ISA verwendet Materialien erster Qualität und die Lieferung ins Werk, die Lagerung und die Verwendung bei der Produktion wird ununterbrochen kontrolliert, um Schäden, Verschlechterungen und Fehlfunktionen auszuschließen. Alle Bauelemente wurden geplant und hergestellt, um einen hohen Sicherheitsstandard und Zuverlässigkeit zu garantieren. Alle Apparate unterliegen einer strengen Abnahmeprüfung vor der Auslieferung. Wir machen jedoch darauf aufmerksam, dass eine lange Lebensdauer des Produktes auf korrekter Verwendung und entsprechender Wartung beruht. In diesem Handbuch sind die notwendigen Hinweise aufgeführt, um das Aussehen und die Funktion des Apparates in Stand zu halten.

Das Benutzer- und Wartungshandbuch enthält die notwendigen Informationen, um die Betriebsmodalitäten zu verstehen und den Apparat korrekt zu benutzen, insbesondere: technische Beschreibung der verschiedenen Funktionsgruppen, Ausrüstung und Sicherheitssysteme, Betrieb, Anwendung der Instrumente, Interpretation eventueller Signale, wichtigste Prozeduren und Informationen bezüglich der ordentlichen Wartungseingriffe. Um den Apparat korrekt zu benutzen, wird ein entsprechendes Arbeitsumfeld, den geltenden Normen der Sicherheit und Hygiene entsprechend, vorausgesetzt.

1. ANMERKUNGEN / HINWEISE

Die in den verschiedenen Kapiteln dieses Handbuches angeführten Vorschriften, Anweisungen, Bestimmungen und Sicherheitshinweise sollen eine Reihe von Verhaltensweisen und Pflichten festlegen, die bei der Durchführung der einzelnen Tätigkeiten eingehalten werden müssen, um die Sicherheit von Personal, Ausrüstung und Umgebung gewährleisten zu können. Die angeführten Sicherheitsnormen richten sich an das autorisierte und geschulte Personal, das mit der Durchführung der folgenden Tätigkeiten beauftragt ist:

- Transport
- Installation
- Betrieb
- Verwaltung
- Wartung
- Reinigung
- Außerbetriebnahme
- Entsorgung



Achtung

Auch ein erschöpfendes Lesen des vorliegenden Handbuchs kann in keinem Fall eine angemessene Erfahrung des Benutzers ersetzen; es stellt daher nur eine Merkhilfe für die technischen Eigenschaften und die wichtigsten Vorgänge, die auszuführen sind, dar.



Hinweis

Es ist Pflicht der Installateure und Benutzer, die gesamten Anleitungen, die hier enthalten sind, vor jeglichem Vorgang auf dem Gerät zu lesen und zu verstehen.



2. HERSTELLER

ISA S.r.l.

Via del Lavoro, 5
06083 - Bastia Umbra - Perugia - Italy
Tel. +39 075 80171
Fax +39 075 8000900

www.isaitaly.com



3. ALLGEMEINE GARANTIEBEDINGUNGEN

Der Verkäufer garantiert seine Ausrüstung für einen Zeitraum von **12 (zwölf) Monaten ab Lieferung**.

In der Garantie sind Reparaturen oder Ersatz eventueller defekter Teile mit Herstellungs- oder Montagefehlern inbegriffen. Zuvor müssen schriftlich die Seriennummer und das Installationsdatum des Apparates übermittelt werden.

Von der Garantie ausgeschlossen sind alle Schäden, die auf folgende Ursachen zurückzuführen sind:

- Unsachgemäße Verwendung des Geräts
- Fehlerhafter Anschluss an das Stromnetz
- Normaler Verschleiß der Komponenten (wie zum Beispiel ein Defekt der Kompressoren, der Neon-/LED-Lampen), sofern er nicht auf Produktionsfehler zurückzuführen ist
- Anrufe für Installation, technische Anweisungen, Einstellungen und Reinigung des Kondensators

Stellt ein vom Verkäufer autorisierter Techniker fest, dass Teile manipuliert, nicht genehmigte Reparaturen durchgeführt wurden und der Apparat nicht wie vorgesehen verwendet wurde, verfällt die Garantie.











Der Versand von Ersatzteilen in Garantie erfolgt nur gegen Nachnahme.

Eventuelle Schäden am Gerät, die auf den Transport zurückzuführen sind und im Moment der Zustellung festgestellt werden, müssen für eine Entschädigung der Schäden durch den Spediteur auf dem Lieferschein notiert werden.

Der Verkäufer ist in keinem Fall für Schäden am Produkt haftbar, die durch Ausfall zu beachten.

4. IDENTIFIKATION DES GERÄTS

- Finden Sie das an der Maschine befindliche Schild, um die technischen Daten zu erkennen.
- Prüfen Sie zuerst das Maschinenmodell und die Spannung, bevor Sie weitere Arbeitsschritte ausführen.
- Falls Sie Unstimmigkeiten erkennen, nehmen Sie sofort Kontakt mit dem Hersteller oder der Lieferfirma auf.

| | | | |
|---|--|--|--|
| ISA srl 1 via del Lavoro, 5 06083 Bastia Umbra (PG) ITALY - www.isaitaly.com Made in Italy | | 2 | |
| Tip. 3 | | Mod. 4 | |
| Art. 5 | | | |
| Data prod. - Prod. Date 6 | Ordine prod. - Prod. Order 7 | Ord. cliente - Cust. Order 8 | Classe Prodotto - Product Class (En23953) 9 |
| Matricola - Serial Number 10 | |  | |
| | | Matr. di Proprietà - Property Number 11 | |
| 12 $V \sim$ | | 13 Hz  | |
| | | 14 A  | |
| | | 15 W  | |
| | | 16 W  | |
| Potenza nominale - Rated Power  17 W | Potenza in Sbrinam. - Defrosting Power  18 W | Psig min 19 | Psig max 20 |
| | | Classe Sicur. - Safety Class (EN 60335-2-89) 21 | |
| Corrente nominale - Rated Current  22 A | Corrente in Sbrinam. - Defrosting Current  23 A | Carico rip. - Shelf load 24 Kg/m ² | Carico vasca - Tank load 25 Kg/m ² |
| Tipo Refrigerante Refrigerant Type 1 . 2 . 26 3 . | | Peso Refrigerante Refrigerant Weight Kg 27 | |
| | | Volume Lordo - Gross Volume 28 L | |
| | | Espandente - Foaming Agent 29 | |
|  30 | | | |
| CONTIENE GAS FLUORURATI AD EFFETTO SERRA DISCIPLINATI DAL PROTOCOLLO DI KYOYO; SISTEMA ERMETICAMENTE SIGILLATO CONTAINS FLUORINATED GREENHOUSE GASES COVERED BY THE KYOTO PROTOCOL; SYSTEM HERMETICALLY SEALED | | | |

| | | | |
|----|---|----|---------------------------------|
| 1 | Identifizierung des für das Produkt verantwortlichen Unternehmens | 16 | Elektrische Widerstandsaufnahme |
| 2 | Konformitätskennzeichen | 17 | Nenndauerleistung |
| 3 | Typologie | 18 | Leistung beim Abtauen |
| 4 | Bezeichnung des Modells | 19 | Mindestdruck |
| 5 | Artikel | 20 | Max. Druck |
| 6 | Herstellungsdatum | 21 | Sicherheitsklasse |
| 7 | Produktionsauftrag | 22 | Nennstrom |
| 8 | Kundenauftrag | 23 | Strom beim Abtauen |
| 9 | Produktklasse | 24 | Last Regale |
| 10 | Seriennummer | 25 | Last Wanne |
| 11 | Eigentumsnummer | 26 | Kühlmitteltyp |
| 12 | Versorgungsspannung | 27 | Gewicht des Kühlmittels |
| 13 | Versorgungsfrequenz | 28 | Bruttorauminhalt |
| 14 | Wert Sicherung | 29 | Treibmittel Isolierung |
| 15 | Leistung Lampen | 30 | VDI-Markierung |

5. VERWENDUNG

Das vorliegende Gerät dient ausschließlich zu folgendem Zweck:

AUSSTELLUNG UND VERKAUF VON SPEISEEIS ZUR AUSGABE MIT SPACHEL

Der Hersteller ist nicht für Schäden an Personen, an Gegenständen oder am Gerät verantwortlich, die durch die Ausstellung von Produkten, die verschieden von den oben angegebenen sind, verursacht werden.



DAS GERÄT IST FÜR DEN PROFESSIONELLEN EINSATZ BESTIMMT.

Nicht zulässige Verwendung

- Konservierung von Produkten.
- Ausstellung bzw. Konservierung von Produkten, die keine Lebensmittel sind (Chemikalien, Arzneimittel, usw. ...)

5.1 AUFBAU

Das Gerät besteht aus einem einzigen Möbel, auf dem alle nötigen Betriebsvorrichtungen angebracht sind, um es bezüglich seines Verwendungszwecks zu einem professionellen und leistungsfähigen Produkt zu machen.

Das Gerät besteht aus:

- Kühlanlage mit Umluftkühlung AUSSTELLUNGSWANNE.
- Kühlanlage mit statischer Kühlung mit Verdampferschale RESERVE-KÜHLZELLE
- Kondensateinheit am Gerät
- Elektrische Anlage.
- Elektronische Steuertafel
- Monolithische Struktur, isoliert mit ökologischem Polyurethan.
- Verschluss auf der Bedienerseite mit selbstaufrollendem Rollo.
- Schwenkbare Räder mit Bremse.
- LED-Innenbeleuchtung



6. SICHERHEIT

Das Gerät besitzt folgende Sicherheitsvorrichtungen: Der Käufer hat die Aufgabe, das Bedienpersonal über die Risiken, die Sicherheitsvorrichtungen und die Hauptregeln zur Unfallverhütung, die von der Gesetzgebung im Installationsland des Geräts vorgesehen sind, aufzuklären. Die Benutzer/Bediener müssen die Position und die Funktion aller Steuerungen und die Merkmale des Geräts kennen. Sie müssen außerdem das gesamte, vorliegende Handbuch gelesen haben.

6.1 VORHANDENE SICHERHEITSVORRICHTUNGEN

Vorrichtungen, die das Entstehen von Risikosituationen beim Betrieb verhindern (z.B. Sicherungen, Druckwächter, Schutzvorrichtungen, Schutzschalter, usw.).

6.2 FESTE SCHUTZVORRICHTUNGEN

Bei den festen Schutzvorrichtungen handelt es sich um feste umlaufende Schutzvorrichtungen, die die Funktion haben, den Zugang zu den internen Teilen des Gerätes zu verhindern.



Gefahr

ES IST STRENG VERBOTEN, DEN APPARAT NACH INSTANDHALTUNGEN ANZUSCHALTEN, OHNE ZUVOR DIE ABDECKUNGEN KORREKT ZU VERSCHLIESSEN.



Sichtkontrolle

Der einwandfreie Zustand der festen trennende Schutzeinrichtungen und die entsprechenden Befestigungen an der Struktur müssen regelmäßig überprüft werden, wobei den Schutzpaneelen besondere Aufmerksamkeit gilt.

6.3 TRENNUNG DER STROMVERSORGUNG

Bevor Wartungseingriffe am Gerät bzw. an seinen Bauteilen vorgenommen werden, muss die Stromversorgung abgetrennt werden.



Gefahr

Im Fall von Wartungseingriffen, bei denen der Bediener ein ungewolltes Schließen des Stromkreises durch andere Personen nicht verhindern kann, muss das Gerät vollständig von der Stromversorgung getrennt werden.

6.4 RESTRIKTIKEN

In der Planungsphase wurden alle Risikobereiche oder Bauteile, die eine Gefahr darstellen könnten, bewertet und es wurden die notwendigen Vorsichtsmaßnahmen getroffen, um Personen keinen Gefahren auszusetzen und Schäden am Gerät zu vermeiden.



Achtung

Regelmäßig die Funktionstüchtigkeit aller Sicherheitsvorrichtungen überprüfen.
Die festen Schutzvorrichtungen des Gerätes nicht abmontieren.
Keine Gegenstände oder nicht dazugehörige Ausrüstungen in den Arbeitsbereich des Gerätes einführen.

Auch wenn das Gerät mit den oben genannten Sicherheitsvorrichtungen ausgestattet ist, bleiben dennoch einige Restrisiken bestehen, die nicht beseitigt werden konnten, aber durch Korrekturmaßnahmen von Seiten des Endbenutzers und den korrekten Betriebsmodalitäten gering gehalten werden können.

Im Folgendem wird eine Zusammenfassung der Gefahren gegeben, die nicht vollständig beseitigt werden konnten:

- Normale Betriebsweise
- Regelung und Einstellung
- Wartung
- Reinigung

6.5 KONTAKTRISIKO MIT UNTER STROM STEHENDEN TEILEN

Gefahr von Bruch oder Beschädigung mit entsprechender Verminderung des Sicherheitsniveaus der elektrischen Bauteile des Geräts in Folge eines Kurzschlusses.
Vor dem Anschluss der elektrischen Versorgung muss sichergestellt werden, dass keine Wartungseingriffe in Gange sind.



Achtung

Vor dem Anschluss muss sichergestellt werden, dass der Gleichstrom am Installationsort den auf den Schutzschaltern an der Schalttafel aufgeführten Wert nicht übersteigt; sollte dies nicht der Fall sein, ist es Pflicht, für die entsprechenden Begrenzervorrichtungen zu sorgen.
Es ist strikt verboten, Änderungen an den elektrischen Vorrichtungen vorzunehmen, um keine zusätzlichen und sich daraus ergebenden, nicht vorgesehenen Gefahren und Risiken zu schaffen.

6.6 BRAND



Gefahr

Im Brandfall umgehend den Hauptschalter der Hauptversorgungsleitung ausschalten.

6.7 EXPLOSIONSFÄHIGE ATMOSPHERE

Das Gerät darf nicht in Bereichen mit Explosionsgefahr gemäß der Richtlinie 1999/92/EG positioniert werden:

Zone 0

Umgebung, in der sich ständig oder für lange Zeit oder oft eine explosionsfähige Atmosphäre als eine Mischung aus Luft und brennbaren Substanzen in Form von Gas, Dampf oder Nebel befindet.

Zone 1

Umgebung, in der die gelegentliche Bildung einer explosionsfähigen Atmosphäre als eine Mischung aus Luft und brennbaren Substanzen in Form von Gas, Dampf oder Nebel während des Normalbetriebs wahrscheinlich ist.

Zone 20

Umgebung, in der sich ständig oder für lange Zeit oder oft eine explosionsfähige Atmosphäre in Form einer Wolke aus in der Luft enthaltenem brennbarem Staub befindet.

Zone 21

Umgebung, in der die gelegentliche Bildung einer explosionsfähigen Atmosphäre in Form einer Wolke aus in der Luft enthaltenem brennbarem Staub während des Normalbetriebs wahrscheinlich ist.

6.8 RUTSCHGEFAHR



Eventuelle Flüssigkeitsverluste in der Umgebung des Gerätes können ein Ausrutschen des Personals bewirken.

Auf eventuelle Leckagen prüfen und den Bereich stets sauber halten.

6.9 STOLPERGEFAHR



Unordentliches Lagern von Materialien kann eine Stolpergefahr darstellen und in Notfällen teilweise oder vollständig die Fluchtwege versperren.

Die Arbeitsbereiche, Durchgänge und Fluchtwege müssen frei von Hindernissen sein und den geltenden Normen entsprechen.

6.10 STÖRUNGEN AM SCHALTKREIS

Auf Grund von möglichen Störungen können die Sicherheitskreisläufe einen Teil ihrer Wirksamkeit verlieren, was zu einer Herabsetzung des Sicherheitsniveaus führt.

Regelmäßig die Funktion vorhandener Sicherheitsvorrichtungen prüfen.

6.11 WARNSCHILDER (SOWEIT VORHANDEN)

Das Gerät ist mit verschiedenen Warnschildern für Gefahren, Hinweise und Pflichten ausgestattet, in Übereinstimmung mit den Normen bezüglich der grafischen Symbole, die an Anlagen zu verwenden sind. Diese Warnschilder sind gut sichtbar angebracht.



Achtung

Es ist strengstens verboten, die Warnschilder am Gerät zu entfernen.

Der Benutzer hat die Pflicht, die Warnschilder zu ersetzen, wenn sie aufgrund von Verschleiß unlesbar geworden sind.

6.12 HERABFALLEN VON GEGENSTÄNDEN

Die Positionierung der Ausstattungsgegenstände (soweit vorhanden) des Gerätes (wie Fächer, Stangen, Haken, usw.) sowie ihre Beladung mit den Produkten können eine potentielle Gefahrenquelle darstellen, wenn sie nicht sachgemäß durchgeführt werden.

Die im vorliegenden Handbuch angeführten Anweisungen für die Positionierung sind unbedingt einzuhalten. Vor der Zuführung der Produkte muss sichergestellt werden, dass die Einlegeböden, Haken, usw. korrekt befestigt sind. Die maximalen Belastungsgrenzen müssen eingehalten werden. Auf den geeigneten Fächern dürfen nur dann Produkte ausgestellt werden, wenn sie mit Hilfe der entsprechenden Halterungen befestigt werden.

6.13 KÄLTE

Während der Durchführung verschiedener Tätigkeiten am Gerät, wie Reinigung oder Zuführung der Ware, muss mit Produkten und/oder Komponenten der Theke mit niedrigen Temperaturen gearbeitet werden, mit der Gefahr von kältebedingtem Unwohlsein für die Bediener und/oder unbeabsichtigtem Ausrutschen. Die Sicherheitsvorschriften des Orts genau einhalten, insbesondere immer die geeignete PSA (vor allem Handschuhe) tragen.

6.14 SICHERHEIT DER LEBENSMITTEL (VERPACKTE PRODUKTE)

Bei der Ausstellung von verpackten Produkten ist kein direkter Kontakt zwischen den Lebensmitteln und den Ausstellungsflächen vorgesehen. Im Fall einer unbeabsichtigten Beschädigung der Verpackung eines Produkts für einen längeren Zeitraum, könnte es zu einer Verunreinigung des Produkts kommen. In diesem Fall sind die Verwendungsbestimmungen des Geräts genauestens einzuhalten (die beschädigte Verpackung aus dem Ausstellungsbereich entfernen und mit Spezialprodukten reinigen).

7. ENTSORGUNG DER VERBRAUCHTEN MATERIALIEN

Das Gerät stellt mit seinem normalen Gebrauch keine Umweltbelastung dar. Am Ende der Lebensdauer bzw. wenn eine endgültige Außerbetriebnahme nötig ist, empfehlen wir, wie folgt vorzugehen:

ENTSORGUNG (BENUTZER)



Dieses Symbol auf dem Gerät oder auf der Verpackung weist darauf hin, dass das Gerät nicht wie normaler Hausmüll behandelt werden darf, sondern zu einer geeigneten Sammelstelle für das Recycling von elektrischen und elektronischen Geräten gebracht werden muss. Durch eine ordnungsgemäße Entsorgung des Geräts kann dazu beigetragen werden, potenziell negative Folgen, die eine nicht ordnungsgemäße Entsorgung mit sich bringen würde, zu vermeiden. Für detaillierte Informationen bezüglich des Recyclings dieses Gerätes kontaktieren Sie die Gemeinde, den örtlichen Dienst für die Entsorgung von Abfällen oder das Geschäft, in dem Sie es erstanden haben.

VORGEHENSWEISEN FÜR DIE ENTSORGUNG und DAS RECYCLING AM LEBENSENDE DES GERÄTES (Zuständige Behörden)

- Das Gerät ausschalten und den Versorgungsstecker ziehen.
- Die Lampen (falls installiert) entfernen und getrennt entsorgen.
- Die Steuereinheiten und die Leiterkarten entfernen und getrennt entsorgen.
- Alle freien Teile (Gitter, Gehäuse, Profile, usw.) abmontieren und sie nach ihren homogenen Materialeigenschaften trennen, um auf die Wärmetauscher, Leitungen, Kabel usw. zugreifen zu können; dabei darauf achten, den Kühlkreislauf nicht zu beschädigen.
- Alle beweglichen Teile (Türen, Schiebetüren, Glasscheiben, usw.) abmontieren und die unterschiedlichen Materialien nach ihren homogenen Eigenschaften sortieren.
- Den Kühlmitteltyp anhand des im Inneren der Theke angebrachten Schilds überprüfen; das Kühlmittel ablassen und es über die autorisierten Stellen entsorgen.
- Verdampfer, Kondensator, Kompressor, Leitungen und Ventilatoren abbauen. Da sie aus Kupfer, Aluminium, Stahl und Kunststoff hergestellt sind, werden sie getrennt entsorgt.
- Alle Verkleidungen und die verschiedenen Bauteile des Aufbaus entfernen, sie je nach Materialtyp, aus dem sie hergestellt sind, (Kunststoff, Blech, Polyurethan, Kupfer, usw.) trennen und sie gemäß ihrer homogenen Eigenschaften entsorgen.



Alle recycelbaren Materialien und Abfälle müssen professionell und entsprechend den geltenden Richtlinien des betreffenden Landes entsorgt werden. Das für das Recycling beauftragte Unternehmen muss als Dienststelle für die Entsorgung für Müll gemäß den spezifischen Normen des Nutzerlandes eingetragen und zertifiziert sein.



Achtung

Eine rechtswidrige Entsorgung des Gerätes vonseiten des Besitzers führt zu den von den geltenden Normen festgesetzten Verwaltungsanktionen. Die geltenden Gesetze in Bezug auf die Entsorgung von Kühlmitteln und Mineralölen sind einzuhalten.



Wichtig

Sollte auf dem Gerät kein Schild mit der durchgestrichenen Mülltonne angebracht sein, bedeutet dies, dass die Entsorgung des Gerätes nicht zu Lasten des Herstellers erfolgt. In diesem Fall sind jedenfalls die für die Entsorgung von Müll geltenden Normen gültig.



Zusatzinformation

Weitere Informationen bezüglich der Entsorgung von Kühlmitteln und Mineralöl sowie anderer Substanzen sind auf dem Sicherheitsdatenblatt der Substanzen angeführt.

Für die Entsorgung der geschäumten Einheiten wird daran erinnert, dass der verwendete Polyurethanschaum FCKW- und H-FCKW-frei ist.

8. INSTALLATION

Dieses Handbuch gibt die Informationen für eine korrekte Auspackung, die Prozeduren der Positionierung und zum Netzanschluss.

8.1 LAGERUNG UND AUSPACKEN

Das Gerät, mit oder ohne Verpackung, muss ordnungsgemäß im Inneren der Lager oder Räume, vor Unwettern, Witterungseinflüssen und direkter Sonnenbestrahlung geschützt, bei einer Temperatur zwischen 0 und +40 °C untergebracht werden.



Das Handling des Gerätes darf ausschließlich mit Hubstapler, dessen Belastbarkeit dem Gewicht entspricht, und durch qualifiziertes Personal erfolgen: Während diesem Vorgang muss das Gerät unbedingt auf der entsprechenden, mitgelieferten Palette positioniert werden.



Das Gerät auspacken, dafür die Schrauben, mit denen sie an der Palette befestigt ist, lösen. Das gesamte Verpackungsmaterial ist recycelbar und muss gemäß der gesetzlichen Verordnungen des Nutzerlandes entsorgt werden; achten Sie darauf, die "Plastiksäcke" zu vernichten, da sie eine Gefahrenquelle (Ersticken) darstellen, wenn Kinder damit spielen.

8.2 INSTALLATION - POSITIONIERUNG - UMGEBUNGSBEDINGUNGEN



Achtung

Für die Installation ist eine trockene und gelüftete Umgebung geeignet. Es ist wichtig, dass die Einheit Kompressor/Kondensator einen freien Luftaustausch besitzt, demzufolge dürfen die Lüftungszonen nicht durch Schachteln oder anderes versperrt werden.

Das Gerät muss fern von Wärmequellen (Radiatoren, Öfen jeglicher Art, usw.) und fern vom Einfluss kontinuierlicher Luftströme (z.B. verursacht durch Ventilatoren, Öffnungen von Klimaanlage, usw.) positioniert werden. Sollte die Installation in der Nähe einer Wärmequelle unvermeidlich sein, so muss eine geeignete isolierende Platte vorgesehen werden.

Vermeiden Sie außerdem die direkte Sonneneinstrahlung; dies führt zu einem Temperaturanstieg im Inneren des Kühlraums mit negativen Auswirkungen auf die Funktionstüchtigkeit und den Energieverbrauch. Das Gerät darf nicht im Freien verwendet und keinem Regen ausgesetzt werden.

8.3 ELEKTRISCHER ANSCHLUSS



Achtung

Kontrollieren, dass die Netzspannung derjenigen auf dem Typenschild des Geräts angeführten entspricht und die geforderte Leistung angemessen ist.

An der Steckdose prüfen, dass beim Start des Kompressors die Versorgungsspannung der Nennspannung entspricht ($\pm 10\%$).

Die Verbindung zwischen Steckdose und Stecker muss direkt sein; die Verwendung von Adaptern oder Zwischensteckern ist verboten.

Der Versorgungsstecker der Anlage muss mit einer Versorgungsnetz-Trennvorrichtung ausgestattet sein (auf die Last abgestimmt und konform mit den geltenden Normen), die im Falle der Überspannungskategorie III (3) die vollständige Abtrennung garantiert und daher den Schutz der Kreise gegen Erdungsstörungen, Überlastungen und Kurzschluss sicherstellt.

Das Anschlusskabel nicht an einem Durchgang positionieren.





Achtung

Es wird daran erinnert, dass die Erdung erforderlich und gesetzlich vorgeschrieben ist.



9. WARTUNG

Der/die **Verantwortliche des Geräts** hat die Pflicht, die in der nachstehenden Tabelle angezeigten Wartungsintervalle zu prüfen und ist für ihre Einhaltung sowie für das Anfordern, wenn notwendig, des **Technischen Kundendiensts** verantwortlich.


| VORGANG | HÄUFIGKEIT | | | | ORDENTLICH | AUSSERORDENTLICH | AUTORISIERTES PERSONAL |
|---|-----------------------------------|-----------|--------------|----------|------------|------------------|---|
| | Je nach Nutzung und Notwendigkeit | Monatlich | Halbjährlich | Jährlich | | | |
| REINIGUNG DER AUSSENFLÄCHEN | X | | | | X | | BENUTZER |
| REINIGUNG DER ZUGÄNLICHEN INNENTEILE (ohne Gebrauch von Werkzeugen) | X | | | | X | | |
| KONTROLLE VERSORGUNGSKABEL, STECKER UND/ODER STECKDOSEN | | | X | | X | | |
| KONTROLLE INTEGRITÄT DER DICHTUNGEN | | X | | | X | | |
| FILTERREINIGUNG KONDENSATEINHEIT (falls vorhanden) | | | X | | X | | |
| REINIGUNG SAMMELWANNE FÜR DAS ABTAUWASSER | X | | | | X | |  TECHNISCHER KUNDENDIENST |
| REINIGUNG DES KONDENSATORS | X | | | X | X | | |
| ÖLSTANDSKONTROLLE KOMPRESSOR (falls vorhanden) | | | | | X | | |
| ENTWÄSSERUNGSABLASS LUFTBEHÄLTER (falls vorhanden) | | | X | | X | | |
| KONTROLLE DRUCKLUFTANSCHLÜSSE (falls vorhanden) | | | X | | X | | |
| KONTROLLE INTEGRITÄT DER LEITUNGEN DER KÜHLANLAGE | | | X | | X | | |
| KONTROLLE DER KABEL UND DER INTERNEN LEISTUNGSANSCHLÜSSE | | | X | | X | | |
| REINIGUNG DER AUFGSAUGSCHWÄMME DER ENTWÄSSERUNG (falls vorhanden) | | | X | | X | | |
| AUSTAUSCH LAMPEN / LED (falls vorhanden) | | | | | | X | |
| AUSTAUSCH SCHALTТАFEL (elektronisches Steuergerät-Thermostat - usw.) | | | | | | X | |
| AUSTAUSCH VERSORGUNGSKABEL, STECKER UND/ODER STECKDOSEN | | | | | | X | |
| Achtung  Es ist Pflicht , nach jeder Wartung die Sicherheitstests der Elektrik entsprechend der Vorschrift CEI EN 50106 durchzuführen. | | | | | | | |

10. STÖRUNGEN - TECHNISCHER KUNDENDIENST

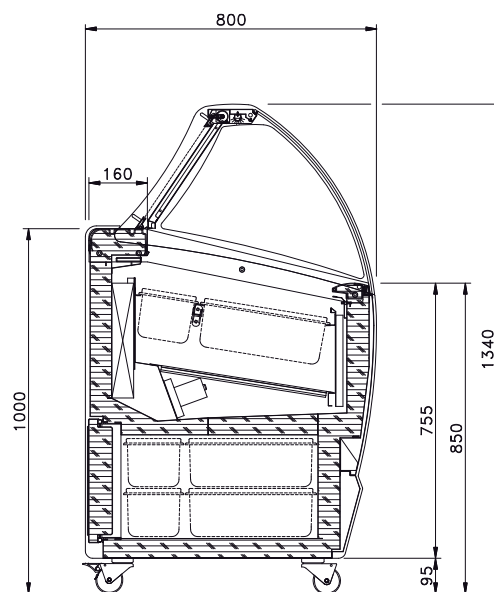
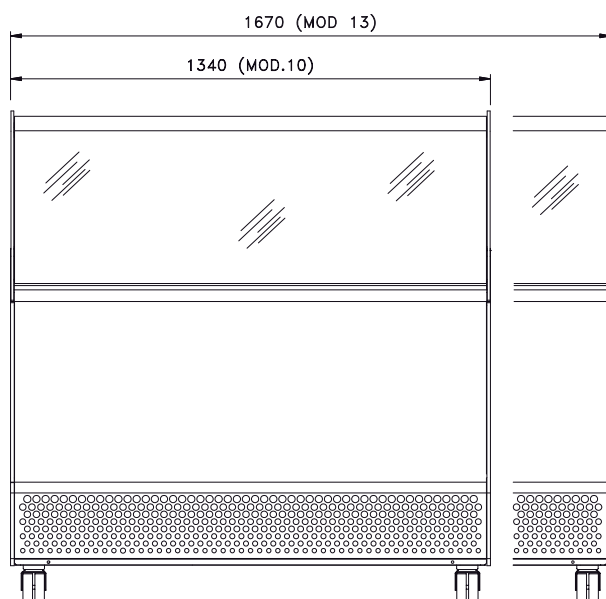
Bei unsicherem bzw. ausbleibendem Betrieb sollten, **vor der Anforderung** des Eingriffs des **Technischen Kundendienstes** folgende Kontrollen ausgeführt werden:

| DAS GERÄT FUNKTIONIERT NICHT | | |
|---|--|--|
| URSACHE | LÖSUNG | AUTORISIERTES PERSONAL |
| Schutzsicherung unterbrochen | Zuerst die Ursache für das Auslösen des Schalters feststellen, erst dann sollte eine neue Sicherung angebracht werden. | BENUTZER |
| Hauptschalter geöffnet | Hauptschalter schließen. | |
| Stecker nicht eingefügt. | Stecker einfügen. | |
| Stromausfall | Sollte der Blackout länger andauern, muss das Produkt in einem geeigneten Gefriergerät untergebracht werden. | |
| DIE INNENTEMPERATUR IST ZU HOCH | | |
| URSACHE | LÖSUNG | AUTORISIERTES PERSONAL |
| Verdampfer vollständig durch Eis verstopft | Ein zusätzliches Abtauen ausführen. | BENUTZER |
| Falsche Temperatureinstellung | Stellen Sie die geeignete Temperatur ein. | |
| Gerät von Luftstörungen getroffen oder direktem oder reflektierendem Sonnenlicht ausgesetzt | Die Luftströme beseitigen und auf jeden Fall die direkte bzw. reflektierende Sonnenbestrahlung vermeiden. | |
| Unzureichende Zufuhr von Kühlluft an den Kondensator | Alles entfernen, das die ausreichende Luftzufuhr an den Kondensator behindert (Papierbögen, Schachteln, unzureichend luftdurchlässige Gitter, usw.). | |
| Innengebläse funktionieren nicht bzw. haben beschädigte Laufräder | | TECHNISCHER KUNDENDIENST  |
| Hohe Innenbelüftung. | | |
| Thermostat / elektronische Steuereinheit nicht effizient | Thermostat / elektronische Steuereinheit auswechseln. Wenn die elektronische Steuereinheit in Geräten mit Kühlmittel R290 eingesetzt wird, so darf sie ausschließlich gegen ein vom Hersteller geliefertes Originalersatzteil ausgewechselt werden. Die Temperatursonden erst auswechseln, wenn festgestellt wurde, welche von ihnen defekt ist. | |
| Kondensator durch Staub oder allgemein durch Schmutz verstopft | Den Kondensator sorgfältig reinigen. In gewissen Betriebsumgebungen (z.B. Vorhandensein von Staub, hoher Luftfeuchtigkeit, usw.) benötigt der Kondensator bei einem Leistungsverlust eine sorgfältige Reinigung. | |
| Unzureichende Kühlmittelmenge in der Kühlanlage | Finden Sie die Ursache für den Verlust des Kältemittels und entsorgen Sie es; für die Wiederherstellung der Kältemittelfüllung sorgen, eventuell nach einer erneuten Entleerung der Anlage. | |
| DER KOMPRESSOR TRITT NICHT IN FUNKTION BZW. FUNKTIONIERT NUR FÜR SEHR KURZE ZEITSPANNEN | | |
| URSACHE | LÖSUNG | AUTORISIERTES PERSONAL |
| Keine elektrische Versorgung des Geräts | Prüfen, ob ein Black-out vorliegt. Die verschiedenen Schalter an der Versorgungslinie schließen. | BENUTZER |
| Versorgungsspannung zu niedrig. | Sicherstellen, dass die Netzspannung an den Speisekabelenden dem Nennwert 220V +/- 10% entspricht. | |
| Eingestellte Temperatur zu hoch | Wenn die eingestellte Temperatur höher als diejenige der Luft im Ausstellungsraum ist, tritt der Kompressor nicht in Funktion. Einen geeigneteren Temperaturwert einstellen, wenn der momentane nicht ausreichend niedrig ist. | |
| Auslösen des Druckwächters für den Höchstdruck (wo vorhanden) | Überprüfen Sie die Ursache für die kontinuierlichen Eingriffe des Druckwächters, wie: verstopfter luftgekühlter Kondensator, gesperrter Kondensatorlüfter, zu hohe Umgebungstemperatur, Bruch des Druckwächters selbst. | TECHNISCHER KUNDENDIENST  |

10.1 ALARMLISTE (SOWEIT VORHANDEN)

| ALARM | BEDEUTUNG | AUSGÄNGE | AUTORISIERTES PERSONAL |
|-------------------------------------|--|---|---|
| | | |  |
| P1 E0 | Thermostatsonde defekt. Ausgang Kompressor gemäß Parameter "Con" und "COF". | <ul style="list-style-type: none"> Der Alarm wird einige Sekunden nach dem Defekt der Sonde ausgelöst; die automatische Rückstellung erfolgt einige Sekunden nachdem die Sonde erneut ihren regelmäßigen Betrieb aufnimmt. Vor dem Auswechseln der Sonde sollten die Anschlüsse überprüft werden. | |
| P2 E1 | Verdampfersonde defekt. Zeitweises Abtauen | <ul style="list-style-type: none"> Der Alarm wird einige Sekunden nach dem Defekt der Sonde ausgelöst; die automatische Rückstellung erfolgt einige Sekunden nachdem die Sonde erneut ihren regelmäßigen Betrieb aufnimmt. Vor dem Auswechseln der Sonde sollten die Anschlüsse überprüft werden. | |
| HA HI | Alarm erhöhte Temperatur | <ul style="list-style-type: none"> Der Alarm wird automatisch zurückgestellt, sobald die eingestellte Temperatur erreicht ist. Programmierung überprüfen. | |
| LA LO | Alarm niedrige Temperatur. | <ul style="list-style-type: none"> Der Alarm wird automatisch zurückgestellt, sobald die eingestellte Temperatur erreicht ist. Programmierung überprüfen. | |
| EA IA CB | Externer Alarm | <ul style="list-style-type: none"> Der externe Alarm wird zurückgestellt, sobald der digitale Eingang deaktiviert wird; die Wiederherstellung erfolgt automatisch. Der Alarm wurde durch den Eingriff des Druckwächters und/oder durch den Eingriff des Kompressor-Schutzschalters, falls vorhanden, ausgelöst. | |
| ETc RTF | Real Time Clock defekt | <ul style="list-style-type: none"> Uhr neu einstellen. Wenn der Alarm nicht beseitigt werden kann, das Instrument auswechseln. | |
| EE | Fehler Maschinenparameter | <ul style="list-style-type: none"> Das Instrument ist beschädigt, auswechseln. | |
| EF | Fehler Betriebsparameter | <ul style="list-style-type: none"> Das Instrument ist beschädigt, auswechseln. | |

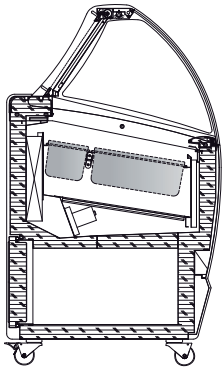
11. TECHNISCHE SPEZIFIKATIONEN



| | | | 10 | 13 |
|-------------|-------|----|------|------|
| Außenmaße | Länge | mm | 1340 | 1670 |
| | Tiefe | mm | 800 | |
| | Höhe | mm | 1340 | |
| Reingewicht | | Kg | 170 | 200 |

11.1 ANORDNUNG DER SPEISEEISBEHÄLTER (OPTIONAL)

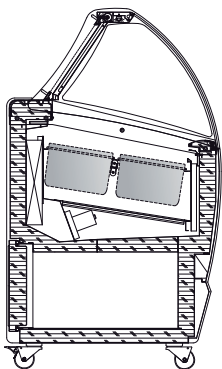
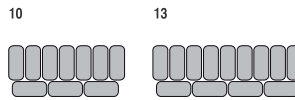
AUSSTELLUNGSWANNE



lt 5
(360x165x120H)



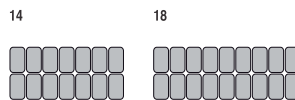
10 13



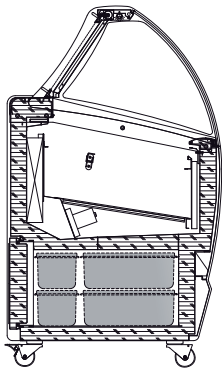
lt 4.75
(260x157x170H)



10 13



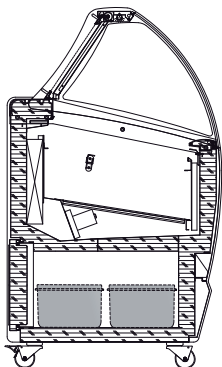
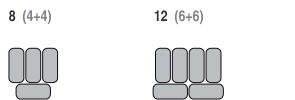
RESERVE-KÜHLZELLE



lt 5
(360x165x120H)



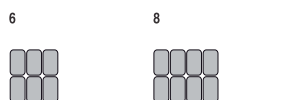
10 13



lt 4.75
(260x157x170H)



10 13

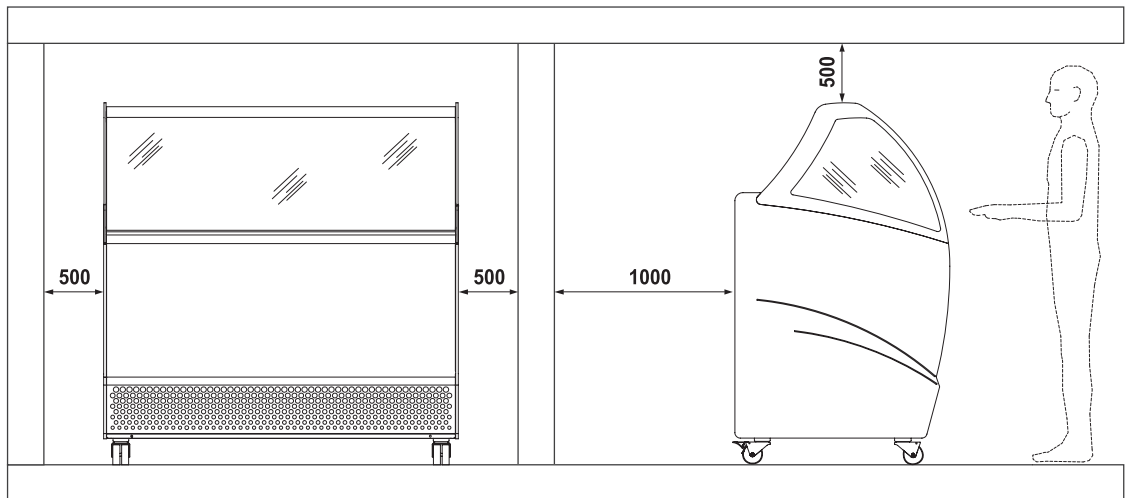


11.2 INSTALLATION



Achtung

Es ist grundlegend für eine korrekte Installation des Geräts, die angegebenen Abstände (mm) zu beachten.



11.3 BELASTUNGSGRENZEN



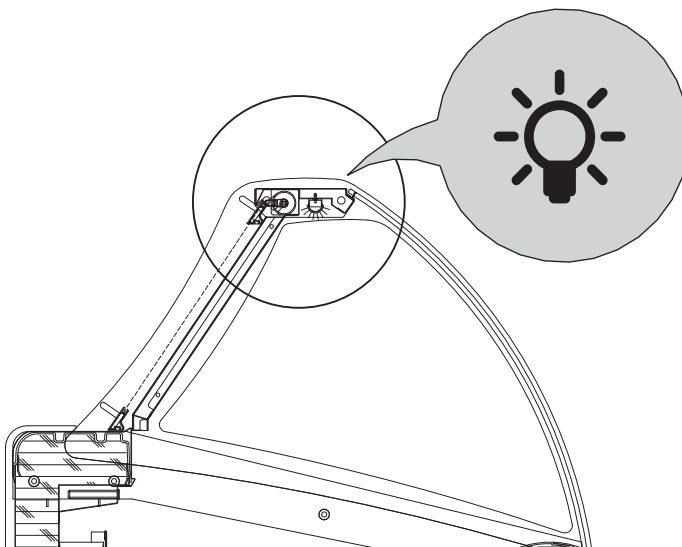
Achtung

Es ist grundlegend, **die angegebenen Belastungsgrenzen nicht zu überschreiten**, um den korrekten Luftkreislauf und so eine höhere Temperatur des Produkts zu vermeiden.



Die angeführten Grenzwerte beziehen sich auf eine statische und gleichmäßig verteilte Ladung. Somit werden dynamische Überlastungen auf Grund übermäßiger Beladungen, die aus Sicherheitsgründen absolut zu vermeiden sind, ausgeschlossen.

11.4 BELEUCHTUNG (LED)



11.5 POSITIONIERUNG / HANDLING

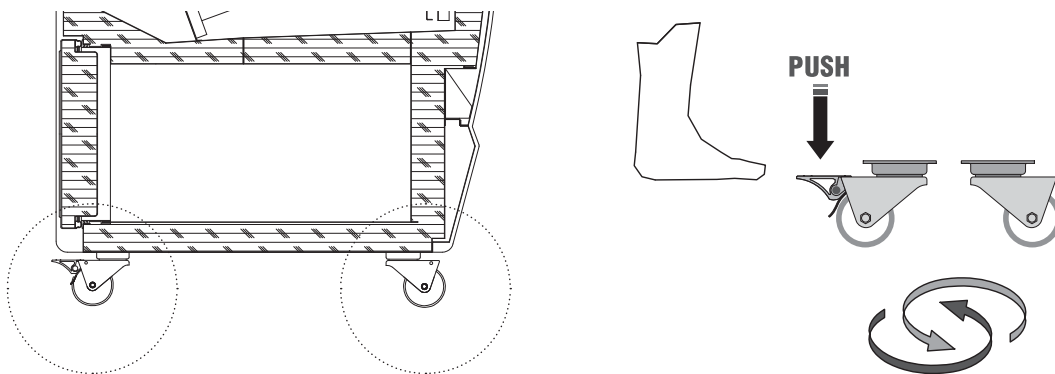


Vorsicht

SCHWENKBARE RÄDER

Das Gerät ist mit vier (4) schwenkbaren Rädern (davon 2 mit Bremse) zur Erleichterung von Handling und Positionierung ausgestattet.

Nach der Positionierung **muss** das Gerät unbedingt am Boden stabilisiert werden.



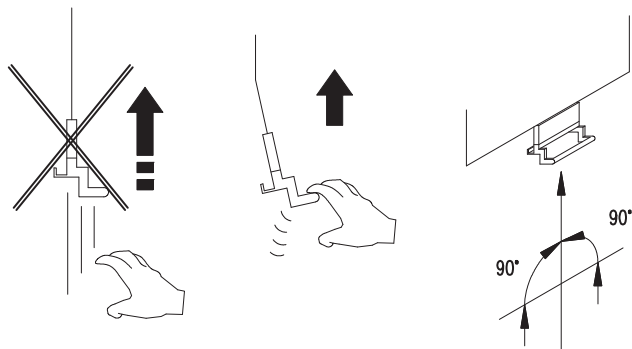
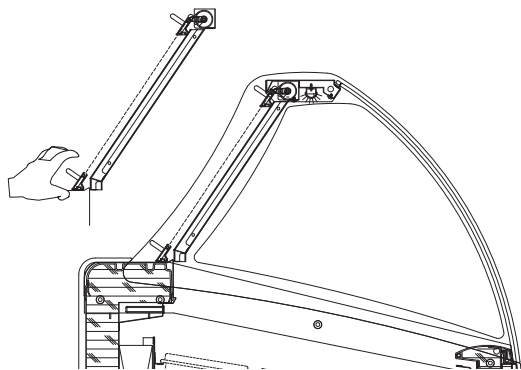
11.6 ÖFFNEN/SCHLIESSEN DES SELBSTAUFROLLENDEN ROLLOS

Das Rollo, wie in der Abbildung dargestellt, manuell öffnen / schließen.

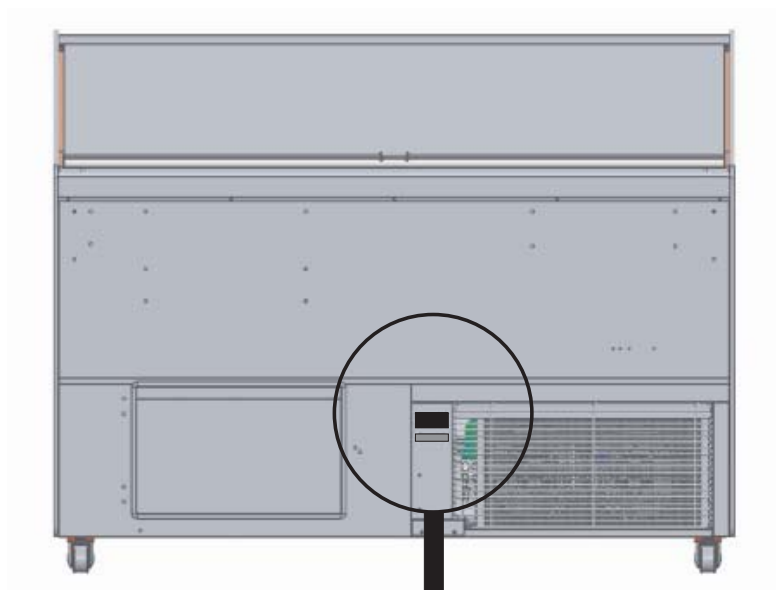


Achtung

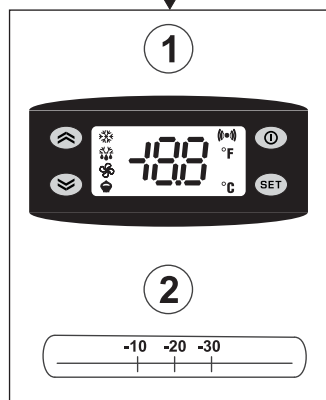
Das Rollo, ohne besondere Kraftausübung, gleiten lassen und die komplette /korrekte Schließung sicherstellen; die nicht komplette / korrekte Schließung beeinflusst negativ die Leistungen des Geräts und die übermäßige Eisbildung auf den Innenwänden.



12. SCHALTTAFEL



| | |
|---|--------------------------------|
| 1 | ELEKTRONISCHE STEUEREINHEIT |
| 2 | THERMOMETER RESERVE-KÜHL-ZELLE |

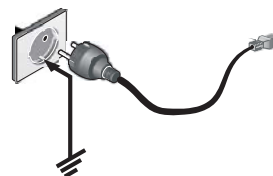


START

Den Hauptschalter des Stromnetzes betätigen.

Den Versorgungsstecker in die Steckdose beim Kunden einführen und sicherstellen, dass diese geerdet ist und dass keine Mehrfachstecker angeschlossen sind; das Gerät setzt sich automatisch in Betrieb.

Das Gerät wird automatisch in Betrieb genommen, andernfalls diese Taste drücken







Achtung


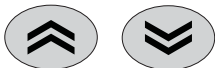


Die Steuereinheit wird bereits programmiert installiert. Eventuelle Veränderungen der Einstellungen an der Steuereinheit können nur durch qualifiziertes Personal durchgeführt werden.

Beim Einschalten führt das Instrument einige Sekunden lang einen **LAMP TEST** durch. Das Display und die LED blinken, während ihre Integrität und Funktionstüchtigkeit überprüft werden.

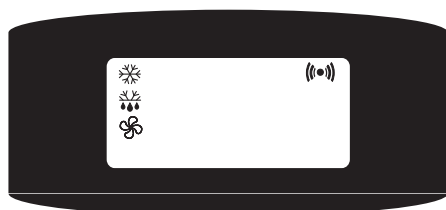
12.1 BENUTZERSCHNITTSTELLE







| TASTEN | |
|---|---|
|  | <p>UP Blättert durch die Menüpunkte. Erhöht die Werte. Startet den manuellen Abtauzyklus.</p> <p>MANUELLE AKTIVIERUNG DES ABTAUZYKLUS Die manuelle Aktivierung des Abtauzyklus erfolgt, wenn diese Taste 5 Sekunden lang gedrückt wird. Wenn keine Abtaubedingungen vorliegen (zum Beispiel, wenn die Temperatur der Verdampfersonde über der Temperatur des Abtauendes liegt), blinkt das Display drei (3) Mal, um anzuzeigen, dass der Vorgang nicht durchgeführt wird.</p> |
|  | <p>DOWN Blättert durch die Menüpunkte. Senkt die Werte Schaltet die Beleuchtung ein.</p> |
|  | <p>STAND-BY (ESC) Kehrt vom aktuellen Menü zu einer höheren Menüebene zurück. Bestätigung des Parameterwerts Aktiviert die Standby-Funktion. Schaltet das Gerät ein- oder aus.</p> |
|  | <p>SET (ENTER) Zugang zum Setpoint. Zugang zum Menü der Programmierung. Bestätigt die Befehle. Zeigt eventuelle Alarmer an (falls vorhanden).</p> |

| EINSTELLUNG DES SETPOINT | |
|---|--|
|  | <p>Die Taste kurz drücken und sofort wieder loslassen. Es erscheint die Schrift "Set". Zur Anzeige des Setpoint-Werts erneut die Taste drücken. Der Setpoint-Wert erscheint auf dem Display.</p> |
|  | <p>Um den Wert zu verändern, innerhalb von 15 Sekunden die Tasten UP und DOWN betätigen.</p> |
|  | <p>Zur Bestätigung des neuen Setpoint-Werts erneut die Taste drücken.</p> |
|  | <p>Wenn die Tastatur mehr als 15 Sekunden lang nicht betätigt wird (Zeitüberschreitung) bzw. durch einmaliges Drücken der Taste STAND-BY (ESC), wird der letzte, auf dem Display dargestellte Wert bestätigt und man kehrt zur vorhergehenden Anzeige zurück.</p> |

12.1 BENUTZERSCHNITTSTELLE



| LED | |
|---|---|
|  | <p>KOMPRESSOR oder RELAIS 1 ON für die Einschaltung des Kompressors Blinker für Verzögerung, Schutz oder Aktivierung gesperrt</p> |
|  | <p>ABTAUEN ON bei Abtauung. Blinken für manuelle Aktivierung.</p> |
|  | <p>ALARM ON für aktiven Alarm. Blinklicht für stummgeschalteten Alarm Der Alarmzustand wird immer durch den Buzzer (falls vorhanden) und der Led der entsprechenden Alarmikone angezeigt. Das Alarmsignal aus einen defekt der Sonde abgeleitet (Sonde 1) erscheint direkt auf das display des Geräts mit Anzeige E1. Die Anzeige von Alarm aufgrund einer defekten Sonde des Verdampfers (Sonde2) erscheint direkt auf dem Display des Geräts mit Anzeige E2.</p> |
|  | <p>LÜFTER ON für laufenden Lüfter.</p> |

13. REINIGUNG

Die nachstehend angegebenen Materialien müssen auf folgende Weise gereinigt werden:

| | |
|--------------------------------|--|
| EDELSTAHL | Es dürfen ausschließlich lauwarmes Wasser und ein mildes Reinigungsmittel verwendet werden, anschließend nachspülen und mit einem weichem Tuch abtrocknen. |
| ACRYL ODER POLYKARBONAT | Verwenden Sie nur lauwarmes Wasser, ein weiches Tuch oder Fensterleder. Keine scheuernden Tücher oder Schwämme verwenden. |
| GLAS | Für die Glasreinigung ausschließlich spezifische Produkte verwenden. Es wird empfohlen, kein Leitungswasser zu benutzen, das Kalk auf der Oberfläche des Glases lassen könnte. |

INNENREINIGUNG



Achtung

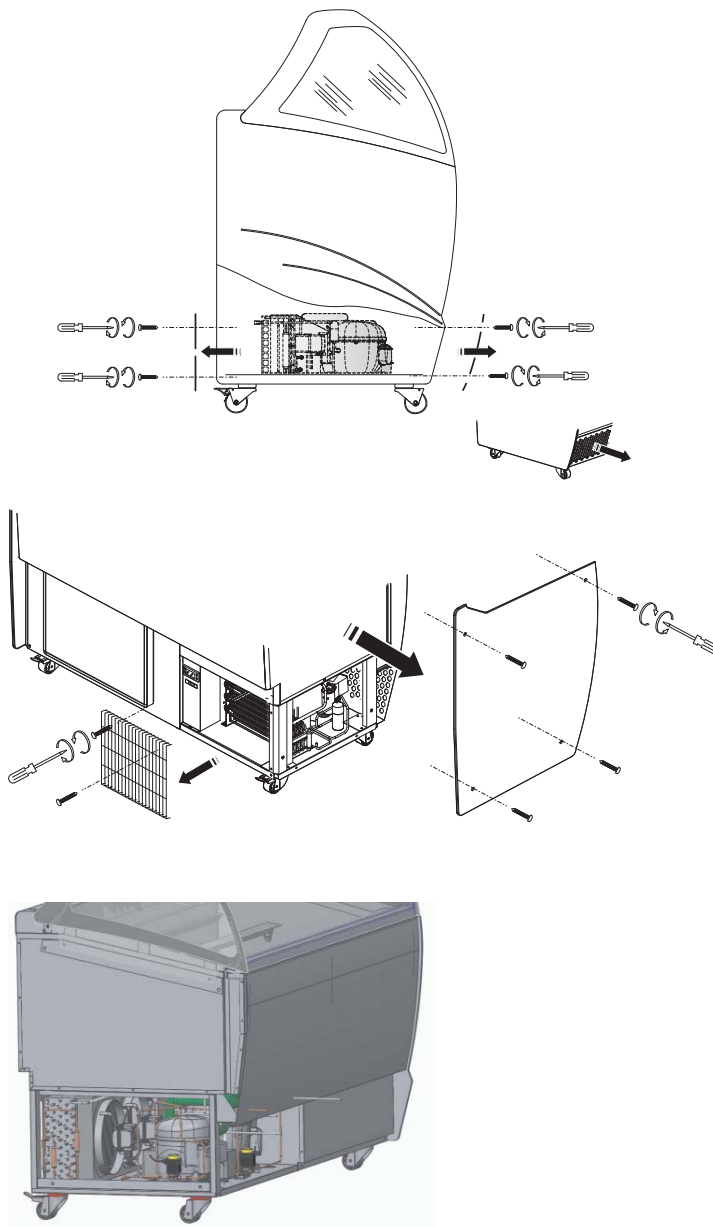
Das Eis darf nicht mit spitzen Gegenständen von den Wänden gekratzt werden, die Oberfläche könnte dabei beschädigt werden.

Keine Hochdruckgeräte (z.B. Dampferzeuger) verwenden.

1. Das im Kühlfach enthaltene Produkt entfernen und unverzüglich in einen entsprechenden Kühlbehälter legen, um die korrekte Konservierung zu garantieren.
2. Das Gerät ausschalten.
3. Die manuell abnehmbaren Zubehörteile (z.B. Schiebetüren, Gitter, Speiseeisbehälter, etc.) entfernen.
4. Mindestens 4 bis 6 Stunden abwarten, bis das eventuell am Verdampfer vorhandene Eis vollständig geschmolzen ist, bevor die Reinigung des Geräts begonnen wird. Diesbezüglich empfehlen wir, den darauf folgenden Tag abzuwarten, um sicherzugehen, dass die Kühltheke vollständig abgetaut ist. Keine mechanischen Vorrichtungen oder andere Mittel verwenden, die von den vom Hersteller empfohlenen abweichen, um den Abtauvorgang zu beschleunigen.
5. Den Deckel des Ablaufs am Wannensboden (soweit vorhanden) entfernen, damit das Abtauwasser abfließen kann.
6. Die Seitenwände und den Boden der Wanne mit einem nicht aggressiven Reinigungsmittel, lauwarmem Wasser und einem nicht scheuernden Tuch oder Schwamm reinigen. Keine spitzen Gegenstände verwenden. Sorgfältig nachspülen und mit einem gut aufsaugenden Tuch trocknen.
7. Sollte die Kühltheke mit einem Bodenabfluss verbunden sein, lauwarmes Wasser, das eine zu diesem Zweck geeignete desinfizierende Lösung enthält, durchfließen lassen. Die Lösungsmenge muss ausreichend sein, um eine perfekte Entfernung eventueller Produktreste und eine korrekte Desinfektion entlang der gesamten Entwässerungsleitung zu gewährleisten.
8. Sollte die Kühltheke nicht mit einem Bodenabfluss verbunden sein, den im vorhergehenden Punkt beschriebenen Vorgang ausführen. Das Spülwasser wird in der entsprechenden Sammelwanne, die im Gestell des Geräts positioniert ist, gesammelt. Anschließend auch die Sammelwanne reinigen und desinfizieren.
9. Die zuvor entfernten Zubehörteile (Punkt 3) erneut anbringen.
10. Das Gerät einschalten und die Kühltheke bis zum Erreichen der gewünschten Temperatur kühlen und anschließend die Lebensmittel hineingeben.

13. REINIGUNG

KONDENSATEINHEIT



Achtung

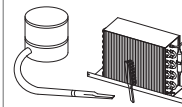


Das Gerät ausschalten und einige Stunden warten, bis die Geräte der Kondensateinheit ungefähr Raumtemperatur erreicht haben.

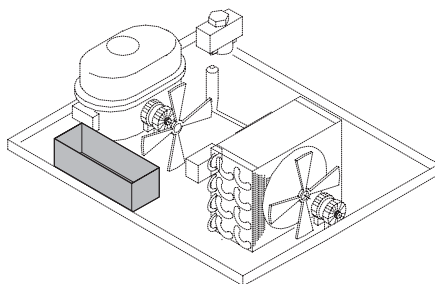
Die Befestigungsschrauben der Schutzgitter (vorne und hinten) lösen und diese wie dargestellt abnehmen.

Das Seitenteil wie dargestellt abnehmen.

Den Kondensator mit Hilfe einer geeigneten Bürste mit weichen Borsten reinigen. Dabei darauf achten, dass die Lamellen des Kondensators nicht verbogen werden.



REINIGUNG SAMMELWANNE FÜR DAS ABTAUWASSER (FALLS VORHANDEN)



Achtung



Die Reinigung muss je nach Gebrauch und Notwendigkeit und besonderen Umgebungsbedingungen (z.B. hohe Luftfeuchtigkeit, niedrige Umgebungstemperatur, Anwesenheit von Staub usw.) vorgenommen werden, um eine falsche und unvollkommene Verdampfung des Wassers und/oder die Anwesenheit von unangenehmen Gerüchen zu meiden.

Den Behälter mit spezifischen Produkten desinfizieren.

14. LÄNGERE AUSSERBETRIEBNAHME DES GERÄTS

- Das im Kühlfach enthaltene Produkt entfernen und unverzüglich in einen entsprechenden Kühlbehälter legen, um die korrekte Konservierung zu garantieren.
- Das Gerät öffnen, abwarten, dass es Raumtemperatur erreicht und es anschließend reinigen.
- Die Schiebtür(en) 2-3cm geöffnet lassen, so dass die Luft zirkulieren kann und die Bildung von Schimmel und unangenehmen Gerüchen im Gerät vermieden wird.
- Das Gerät, mit oder ohne Verpackung, muss ordnungsgemäß im Inneren der Lager oder Räume, vor Unwettern, Witterungseinflüssen und direkter Sonnenbestrahlung geschützt, bei einer Temperatur zwischen **0** und **+40** °C untergebracht werden.

1 - KONFORMITÄTSERKLÄRUNG

KONFORMITÄTSERKLÄRUNG

Wir: **ISA S.r.l.**

Via del Lavoro, 5 - 06083 - Bastia Umbra (PG)

erklären unter unserer ausschließlichen Verantwortung, dass das Produkt:

Produkt: **BERMUDA**

Seriennummer:

Auf welches sich diese Erklärung bezieht, wie folgt konform ist:

MASCHINENSICHERHEIT

Allgemeine Sicherheitsnorm der Elektrik EN 60335-1: 2012-01+Änderung A11. Besondere Anforderungen für die Sicherheit gewerblicher Kühl-/Gefriergeräte DIN EN 60335-2-89/Ausg.2010. Norm für die Messung elektromagnetischer Felder (EMF) der Elektrogeräte DIN EN 62233:2008. Richtlinie 2006/95/EG des europäischen Parlaments und Rats vom 12. Dezember 2006, die Annäherung der Gesetzgebung der Mitgliedstaaten bezüglich elektrischen Materials, das dazu bestimmt ist, innerhalb bestimmter Spannungsgrenzen eingesetzt zu werden, betreffend. EN 62471/Ausg.2009 Photobiologische Sicherheit von Lampen und Lampensystemen.

ELEKTROMAGNETISCHE VERTRÄGLICHKEIT (EMV)

Auf der Grundlage der Ergebnisse der Messungen und Untersuchungen führte die das Gerät wurde als Erfüllung der Anforderungen der CEI EN 55014-1 (IEC 110-1) "Elektromagnetische Verträglichkeit anerkannt - Anforderungen an Haushaltgeräte, Elektrowerkzeuge und ähnliche Geräte Teil 1: Störaussendung „Fünfte Ausgabe 9159 (Januar 2008) mit Variante A1 Datei 10.790 (Oktober 2010) und die Variante A2 Datei 11.786 (Februar 2012) und IEC 55014-2 (CEI 210-47)“ Elektromagnetische Verträglichkeit - Anforderungen an Haushaltgeräte, Elektrowerkzeuge und ähnliche Elektrogeräte Teil 2: Störfestigkeit - Produktfamiliennorm „Fünfte Ausgabe 4788 (Oktober 1998) mit Variante A1 Datei 6577 (August 2002) und Variante A2 Ausgabe 9942 (August 2009), CEI EN61000 -3-2 (CEI 110-31) „Elektromagnetische Verträglichkeit (EMV) Teil 3-2: Grenzwerte - Grenzwerte für Oberschwingungsströme (Geräte-Eingangsstrom $\leq 16A$ Phase)“ Ausgabe 8802 (April 2007) Variante A1 / A2 Ausgabe 11.514 im September 2011 und IEC 61000-3-3 (CEI 210-96) „Elektromagnetische Verträglichkeit (EMV) - Teil 3: Grenzwerte - Abschnitt 3: Grenzwerte für Spannungsschwankungen und Flicker in Stromversorgungssystemen mit Niederspannung für Geräte mit Bemessungsstrom $\leq 16A$.“ II Ausgabe Booklet 13414 (März 2014).

RICHTLINIE UNTER DRUCK STEHENDER AUSRÜSTUNGEN (PED) 97/23/EG

Da die Ausrüstung einer Klasse angehört, die I nicht überschreitet, ist die Anwendung der PED ausgeschlossen (Art.1 Teil 3.6)

LEBENSMITTELKOMPATIBILITÄT

Verordnung (EG) N.1935/2004 des europäischen Parlament und des Rats vom 27. Oktober 2004 Verordnung der Kommission (EG) N.2023/2006 vom 22. Dezember Richtlinie 2008/39/EG der Kommission vom 6. März Richtlinie 2007/19/EG der Kommission vom 30. März 2007 Richtlinie 2005/79/EG der Kommission vom 18. November 2005 Richtlinie 2004/19/EG der Kommission vom 10. März 2004 Richtlinie 2004/1/EG der Kommission vom 6. Januar 2004 Verordnung (EU) 10/2011 der Kommission vom 14. Januar 2011

ROHS UND RAE

Richtlinie 2011/65/EG des Europäischen Parlaments und des Rates vom 8. Juni 2011
Richtlinie 2002/96/EG des Europäischen Parlaments und des Rates vom Montag, 27. Januar 2003

REACH

Verordnung (EG) Nr. 1907/2006 des Europäischen Parlaments und des Rates vom 18. Dezember 2006 bezüglich der Registrierung, Bewertung, Genehmigung und Beschränkung chemischer Substanzen (REACH), die eine Europäische Agentur für Chemische Substanzen einrichtet, welche die Richtlinie 1999/45/EG ändert und die Verordnung (EWG) Nr. 793/93 des Rates und die Verordnung (EG) Nr. 1488/94 der Kommission 91/155/EWG, 93/105/EG und 2000/21/EG aufhebt.

SUBSTANZEN, DIE DIE OZONSCHICHT REDUZIEREN

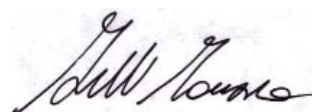
Verordnung (EG) Nr. 1005/2009 vom 16. September 2009 (G.U.U.E 31/10/2009 L286)

So wie von den folgenden Richtlinien vorgesehen: 2006/95/EG, 2004/108/EG, 2006/42/EG, 97/23/EG

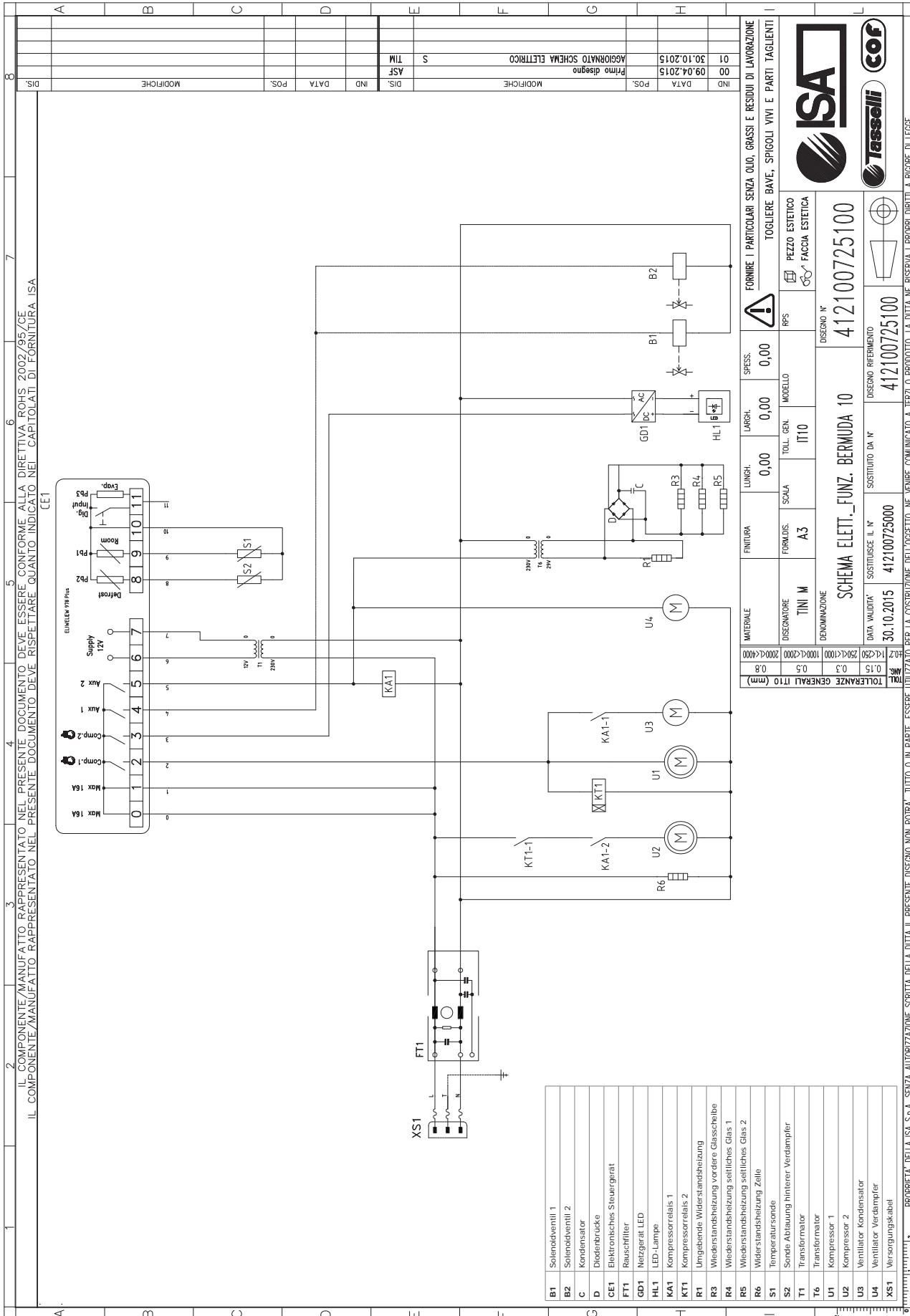
Die zur Verfassung der technischen Unterlagen berechnete Person ist Herr **Minelli Maurizio** (Technical Department Manager)
Via del Lavoro 5 - 06083 Bastia Umbra (PG)

Bastia Umbra: **22 / 03 / 2016**
(Ausstellungsort und -datum)

Minelli Maurizio



2 - SCHALTPLAN - 412100725100



IL COMPONENTE/MANUFATTO RAPPRESENTATO NEL PRESENTE DOCUMENTO DEVE ESSERE CONFORME ALLA DIRETTIVA ROHS 2002/95/CE
 IL COMPONENTE/MANUFATTO RAPPRESENTATO NEL PRESENTE DOCUMENTO DEVE RISPETTARE QUANTO INDICATO NEI CAPITOLI DI FORNITURA ISA

| | | |
|----|------------|-----------------------------|
| 01 | 30.10.2015 | AGGIORNATO SCHEMA ELETTRICO |
| 00 | 09.04.2015 | Primo disegno |

FORME I PARTICOLARI SENZA OLIO, GRASSI E RESIDUI DI LAVORAZIONE
 TOGLIERE BAVE, SPIGOLI VIVI E PARTI TAGLIANTI

| | | | |
|----------|--------|--------|--------|
| FINITURA | LUNGH. | LARGH. | SPESS. |
| | 0,00 | 0,00 | 0,00 |

| | |
|---------------------|--------------|
| DESEGNO N° | 412100725100 |
| DESEGNO RIFERIMENTO | 412100725100 |

| | |
|--------------------------------|--------------|
| SCHEMA Elett._FUNZ. BERMUDA 10 | |
| DESEGNO N° | 412100725100 |
| DESEGNO RIFERIMENTO | 412100725100 |

| | |
|---------------------|--------------|
| FORMIDIS. | A3 |
| DESEGNO N° | 412100725100 |
| DESEGNO RIFERIMENTO | 412100725100 |

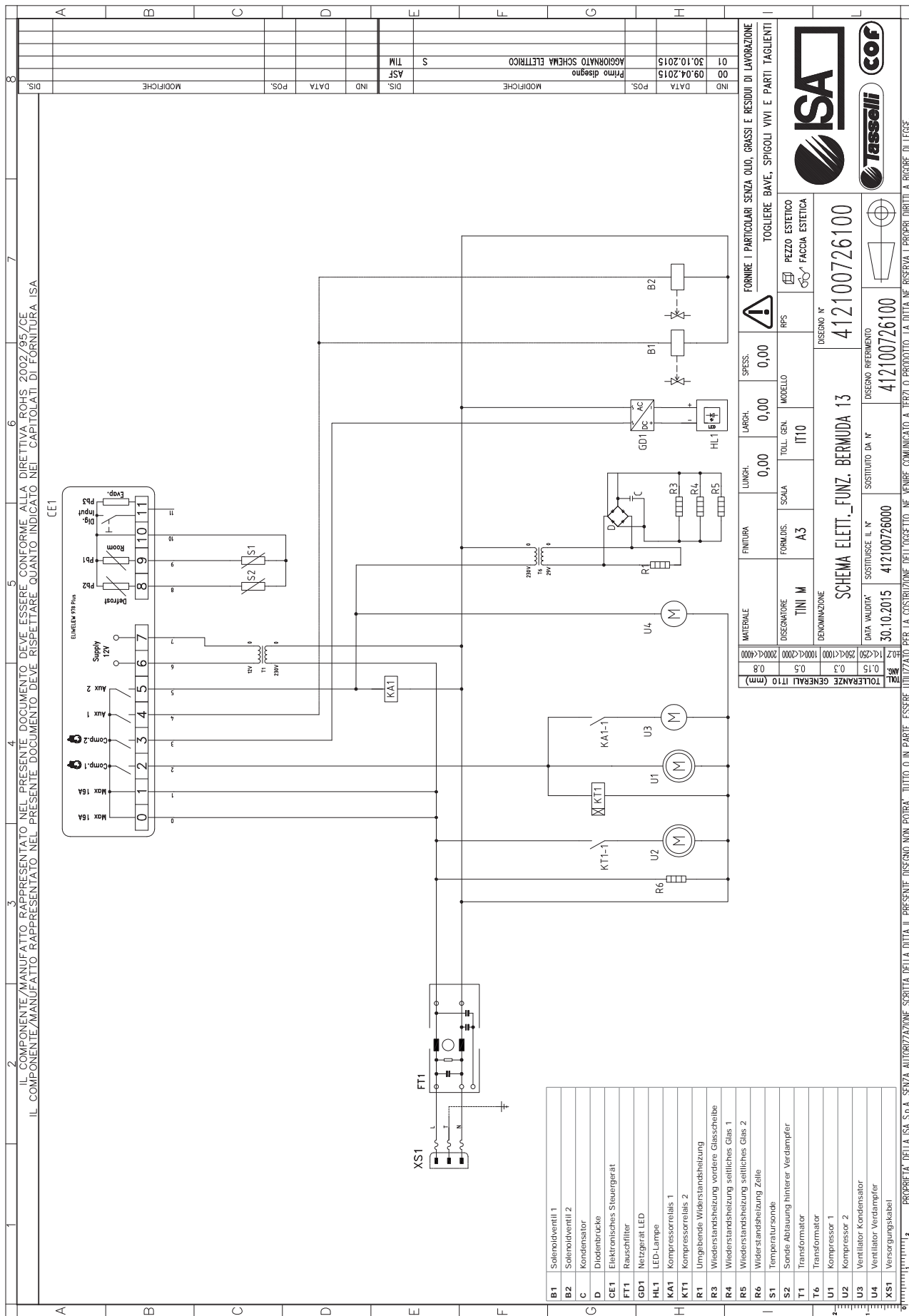
| | |
|-------------------|--------------|
| DATE VALIDITA' | 30.10.2015 |
| SOSTITUISCE IL N° | 412100725000 |

| | |
|---------------------|------|
| TOLLERANZE GENERALI | IT10 |
| IT10 | 0,8 |
| IT15 | 0,5 |
| IT20 | 0,3 |

PROPRIETA' DELLA ISA S.p.A. SENZA AUTORIZZAZIONE SCRITTA DELLA DITTA IL PRESENTE DESEGNO NON POTRA' TUTTO O IN PARTE, ESSERE UTILIZZATO PER LA COSTRUZIONE DELL'OGGETTO, NE VERRA' COMUNICATO A TERZI O PRODOTTO. LA DITTA NE RISERVA I PROPRI DIRITTI A RIGORE DI LEGGE.



3 - SCHALTPLAN - 412100726100



| | |
|-----|--|
| B1 | Solenoidventil 1 |
| B2 | Solenoidventil 2 |
| C | Kondensator |
| D | Diodenbrücke |
| CE1 | Elektronisches Steuergerät |
| FT1 | Rauchfilter |
| GDI | Netzgerät LED |
| HL1 | LED-Lampe |
| K1 | Kompressorrelais 1 |
| K2 | Kompressorrelais 2 |
| R1 | Umgebende Widerstandsheizung |
| R3 | Widerstandsheizung seitliches Glashebe |
| R4 | Widerstandsheizung seitliches Glas 1 |
| R5 | Widerstandsheizung seitliches Glas 2 |
| R6 | Widerstandsheizung Zelle |
| S1 | Temperatursonde |
| S2 | Sonde Abtauung hinterer Verdampfer |
| T1 | Transformator |
| T6 | Transformator |
| U1 | Kompressor 1 |
| U2 | Kompressor 2 |
| U3 | Ventilator Kondensator |
| U4 | Ventilator Verdampfer |
| XS1 | Versorgungskabel |

| | | | | |
|----|------------|------|-----------------------------|-----------|
| 01 | 30.10.2015 | DATA | AGGIORNATO SCHEMA ELETTRICO | MODIFICHE |
| 00 | 09.04.2015 | DATA | Primo disegno | MODIFICHE |
| 00 | | IND | ASF | IND |
| 00 | | DATA | TIM | DATA |
| 00 | | POS. | S | POS. |
| 00 | | DIS. | | DIS. |

FORMARE I PARTICOLARI SENZA OLIO, GRASSI E RESIDUI DI LAVORAZIONE
TOGLIERE BAVE, SPIGOLI VIVI E PARTI TAGLIANTI

PEZZO ESTETICO
FACCIA ESTETICA

FINITURA LUNGH. 0,00 LARGH. 0,00 SPESS. 0,00
FORMIDS. SCALA 0,00 TOLL. GEN. MODELLO RPS
TINI M A3 IT10

SCHEMA Elett. FUNZ. BERMUDA 13
DISEGNO N° 412100726100
DISEGNO RIFERIMENTO 412100726100

DATA VALIDITA' 30.10.2015
SOSTITUISCE IL N° 412100726000

TOLLERANZE GENERALI IT10 (mm)
0.2 0.15 0.3
0.2 0.15 0.3
1000<(L<2500 2000<(L<4000



PROPRIETA' DELLA ISA S.p.A. SENZA AUTORIZZAZIONE SCRITTA DELLA DITTA IL PRESENTE DISEGNO NON POTRA' TUTTO O IN PARTE, ESSERE UTILIZZATO PER LA COSTRUZIONE DELL'OGGETTO, NE VENIRE COMUNICATO A TERZI O PRODOTTO. LA DITTA NE RISERVA I PROPRI DIRITTI A RIGORE DI LEGGE.



ISA S.r.l.

Via del Lavoro, 5

06083 Bastia Umbra

Perugia - Italy

Tel. +39 075 80171

Fax +39 075 8000900

www.isaitaly.com