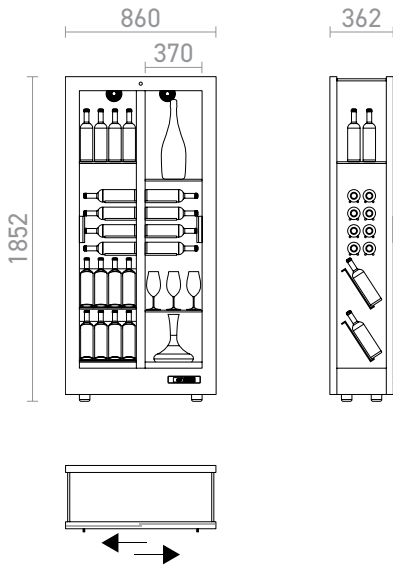




EXPO

SCHEDA TECNICA · TECHNICAL SHEET · FICHE TECHNIQUE

Teca



TV-H14 / TE-H14

T1-H-*

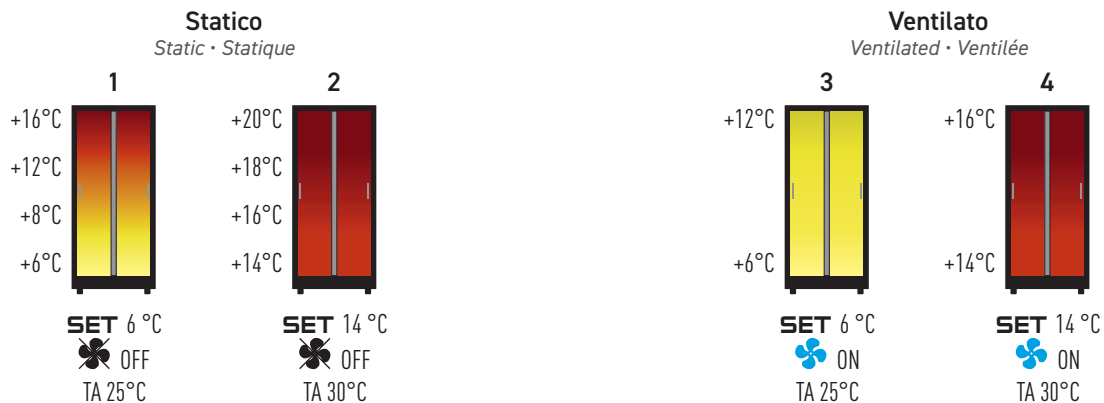
 100 **OPT-14H-BO** • Bottiglie orizzontali
Horizontal bottles • Bouteilles horizontales

 300 **OPT-14TH-BI** • Bottiglie inclinate
Reclined bottles • Bouteilles inclinées

 5 cm **OPT-14TH-PR** • Piano regolabile
Adjustable shelf • Etagère réglable

CODE	USE	mm L x P x H	LT	0,75 LT	HFC	HFC	LIGHT	dB	V	W	Kg
TV-H14	Professional	860 x 362 x 1852	293	OPT14	R 600 a	52	N	42	230 / 50-60 Hz	165	97
TE-H14	Home						W	37		150	

POSSIBILI IMPOSTAZIONI · POSSIBLE SETTINGS · CHOIX DE RÉGLAGE



Le temperature riportate sono indicative e possono variare di (+ -) 2 °C. L'utente può impostare la temperatura da +4 °C a +18 °C.
Reported temperatures are approximate and may vary by (+ -) 2 °C. User-controlled temperature +4 °C to +18 °C.
Les températures indiquées sont approximatives et peuvent varier de (+ -) 2 °C. L'utilisateur peut régler la température de +4 °C à +18 °C.

IMBALLO · PACKAGING · EMBALLAGE

Dimensioni con imballo su pedana	Dimensions including packaging on pallet	Dimensions avec emballage sur palette	1000 x 800 x 2060
Peso con imballo su pedana	Weight including packaging on pallet	Poids avec emballage sur palette	105 Kg
Volume con imballo su pedana	Volume including packaging on pallet	Volume avec emballage sur palette	1,7 m ³

CARATTERISTICHE GENERALI • GENERAL FEATURES • CARACTÉRISTIQUES GÉNÉRALES

Struttura in alluminio

Aluminium structure

Structure en aluminium

Cornice in MDF

MDF frame

Cadre en MDF

Porte scorrevoli, fianchi e top con vetrocamera protezione UV

Sliding doors, sides and top in double glass - anti - UV protection

Portes coulissantes, les côtés et le dessus en double vitre - protection anti UV

Serratura con chiave

Lock with key

Serrure à clé

Interni in alluminio

Aluminium interior

Intérieur en aluminium

Refrigerazione statica e ventilata

Static and ventilated refrigeration

Réfrigération statique et ventilé

Compressore ad inverter

Inverter compressor

Compresseur onduleur

Termoregolatore digitale

Digital temperature controller

Thermorégulateur digital

Sbrinamento automatico ed evaporazione automatica della condensa

Automatic defrosting and automatic evaporation system

Dégivrage et évaporation de la condensation automatiques

Sistema di antivibrazione

Anti-vibration system

Système anti-vibration

Filtro a carboni attivi ricaricabile (TE-H14)

Rechargeable active carbon filter (TE-H14)

Filtre à charbon actif rechargeable (TE-H14)

Illuminazione a LED:

N = 4000 K - 30 led/mt - 7,2 W / mt - 572 lumen / mt

LED lighting:

N = 4000 K - 30 led/mt - 7,2 W / mt - 572 lumen / mt

Éclairage led:

N = 4000 K - 30 led/mt - 7,2 W / mt - 572 lumen / mt

W = 3000 K - 30 led/mt - 1,12 W / mt - 130 lumen / mt

W = 3000 K - 30 led/mt - 1,12 W / mt - 130 lumen / mt

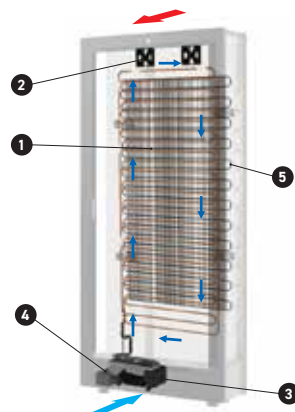
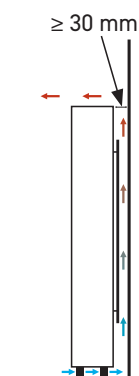
W = 3000 K - 30 led/mt - 1,12 W / mt - 130 lumen / mt

UNITÀ REFRIGERANTE INTEGRATA • SELF-CONTAINED REFRIGERATING UNIT • UNITÉ RÉFRIGÉRANTE INTÉGRÉE

IMPIANTO A REFRIGERAZIONE POSTERIORE - CONDENSAZIONE STATICA

REAR COOLING SYSTEM - STATIC CONDENSATION

SYSTÈME DE RÉFRIGÉRATION ARRIÈRE - CONDENSATION STATIQUE



	circolazione aria interna inside air flow circulation de l'air interne
	aspirazione aria ambiente cold air suction aspiration de l'air ambiant
	espulsione aria calda warm air outlet expulsion de l'air chaud

La serpentina di raffreddamento ① e le ventole di aereazione interna ② sono posizionate all'interno del vano refrigerato dietro il pannello posteriore in alluminio. Il compressore ad inverter ③ e la vasca per l'evaporazione della condensa ④ sono inseriti nella base inferiore. Il condensatore statico ⑤ è installato nel retro della vetrina. Il raffreddamento del condensatore avviene per convezione senza l'ausilio di ventole. L'aria ambiente passa sotto la base e sale nello spazio tra il retro della vetrina ed il muro, si scalda ed esce dall'alto.

The cooling coil ① and the internal aeration fans ② are placed inside the refrigerated compartment, behind the aluminum back panel. The inverter compressor ③ and the evaporation pan ④ are placed in the lower base. The static condenser ⑤ is installed in the back of the cabinet. The condenser cools down due to convection without the use of fans. Ambient air comes through under the base and rises in the gap between the back of the cabinet and the wall, gets warm and exits from the top.

Le serpentin de refroidissement ① et les ventilateurs internes ② sont positionnés à l'intérieur du compartiment réfrigéré derrière le panneau du fond en aluminium. Le compresseur onduleur inverter ③ et le réservoir d'évaporateur de condense ④ sont insérés dans la base inférieure. Le condensateur statique ⑤ est installé à l'arrière de la vitrine. Le refroidissement du condenseur se fait par convection sans l'aide de ventilateurs. L'air passe sous la base et s'élève dans l'espace entre l'arrière de la vitrine et le mur, il se réchauffe et s'échappe vers l'hauf.

IMPOSTAZIONE TERMOREGOLATORE • TEMPERATURE CONTROLLER SETTING • RÉGLAGE CONTROLLEUR DE TEMPÉRATURE



Accende e spegne lo strumento • Turn on and off the appliance • Allume et éteinde l'appareil



Accende e spegne la luce • Turn on and off the light • Allume et éteinde l'éclairage

SET

Per visualizzare/modificare Set point • View/change the set point • Pour afficher/changer le point de consigne



Per avviare sbrinamento manuale • Start the manual defrost cycle • Pour lancer le dégivrage manuel



Per diminuire la temperatura • Decrease the temperature • Pour diminuer la température



Per aumentare la temperatura • Raise temperature • Pour augmenter la température

FLUX

Per attivare resistenza guide • Switch on rails heating • Pour activer le rechauffage du cadre des rails



Per attivare ventole interne • Switch on inside fans • Pour activer les ventilateurs interieurs





T1-H-*

MDF non verniciato • Unfinished MDF • MDF non peinte



MD1

MDF non verniciato
unfinished MDF
MDF non peinte

Dune non verniciato • Dune unfinished • Dune non peinte



DD1

Dune non verniciato
Dune unfinished
Dune non peinte

Verniciatura a liquido • Liquid paint finish • Laquage par peinture liquide



RAL 9010

bianco opaco (20 gloss)
matte white (20 gloss)
blanc mat (20 gloss)



RAL 9005

nero opaco (20 gloss)
matte black (20 gloss)
noir mat (20 gloss)



VD1

verniciato oro
gold paint
peinture or



VD2

verniciato argento
silver paint
peinture argent



RAL

opaco 20 gloss - lucido 100 gloss
matte 20 gloss - glossy 100 gloss
mat 20 gloss - brillant 100 gloss

Verniciatura a liquido (Dune) • Liquid paint finish (Dune) • Laquage par peinture liquide (Dune)



DRAL 9010

bianco opaco (20 gloss)
matte white (20 gloss)
blanc mat (20 gloss)



DRAL 9005

nero opaco (20 gloss)
matte black (20 gloss)
noir mat (20 gloss)



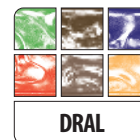
DVD1

verniciato oro
gold paint
peinture or



DVD2

verniciato argento
silver paint
peinture argent



DRAL

opaco 20 gloss - lucido 100 gloss
matte 20 gloss - glossy 100 gloss
mat 20 gloss - brillant 100 gloss

Rivestimento in foglia (Dune) • Leaf finish (Dune)



DFD1

oro patinato
gold coated
revêtement or



DFD2

argento patinato
silver coated
revêtement argent